



SECRETARÍA DE LA FUNCIÓN PÚBLICA

**ÓRGANO INTERNO DE CONTROL  
EN PEMEX REFINACIÓN  
ÁREA DE RESPONSABILIDADES**

EXPEDIENTE: B-IA.96/2010

**INCONFORME: SUMINISTROS MARINOS E  
INDUSTRIALES, S.A. DE C.V.**

México, Distrito Federal, a los cinco días del mes de enero del año dos mil once.-----

Visto el expediente anotado al rubro, para resolver sobre la inconformidad promovida por el **C. LUIS ANTONIO DE LEÓN PEÑA**, representante legal de la sociedad denominada **SUMINISTROS MARINOS E INDUSTRIALES, S.A. DE C.V.**, por actos de Pemex Refinación derivados de la Licitación Pública Mixta Internacional número 18576009-092-10, y -----

**RESULTANDO**

I. Por escrito de fecha 11 de agosto de 2010, presentado ante este Órgano Interno de Control en Pemex Refinación el día 13 de agosto del 2010, el **C. LUIS ANTONIO DE LEÓN PEÑA**, representante legal de la empresa denominada **SUMINISTROS MARINOS E INDUSTRIALES, S.A. DE C.V.**, personalidad que acreditó a través del poder general para pleitos y cobranzas, actos de administración y actos de dominio contenido en la copia certificada de la escritura pública número 4,462 de fecha 24 de marzo de 1992, pasada ante la fe del Licenciado José Reyes Gómez, Notario Público número 155 del Estado de Tamaulipas, promovió inconformidad por actos de Pemex Refinación, derivados de la Licitación Pública Mixta Internacional número 18576009-092-10, para la: **"ADQUISICIÓN DE BIENES CONSISTENTES EN TUBERÍA Y FLUXERÍA A PRECIO FIJO"**, convocada por la Gerencia de la Refinería "Miguel Hidalgo" de dicho Organismo, escrito en el cual manifestó en esencia lo siguiente:

Que se inconforma en contra del fallo del proceso licitatorio de mérito, acto en el cual la convocante desechó su propuesta por incumplir con los requisitos técnicos solicitados, no obstante que a su parecer cumplió con todos los que fueron exigidos en la convocatoria respectiva, manifestando los hechos que consideró pertinentes y que por economía procesal se tienen por transcritos como si a la letra estuvieran insertados, sirviendo de sustento la Jurisprudencia siguiente:

*"Novena Época  
Registro: 164618  
Instancia: Segunda Sala  
Jurisprudencia  
Fuente: Semanario Judicial de la Federación y su Gaceta  
XXXI, Mayo de 2010  
Materia(s): Común  
Tesis: 2a./J. 58/2010  
Página: 830*



SECRETARÍA DE LA FUNCIÓN PÚBLICA

**ÓRGANO INTERNO DE CONTROL  
EN PEMEX REFINACIÓN  
ÁREA DE RESPONSABILIDADES**

EXPEDIENTE: B-IA.96/2010

**INCONFORME: SUMINISTROS MARINOS E  
INDUSTRIALES, S.A. DE C.V.**

**CONCEPTOS DE VIOLACIÓN O AGRAVIOS. PARA CUMPLIR CON LOS PRINCIPIOS DE CONGRUENCIA Y EXHAUSTIVIDAD EN LAS SENTENCIAS DE AMPARO ES INNECESARIA SU TRANSCRIPCIÓN.**

*De los preceptos integrantes del capítulo X "De las sentencias", del título primero "Reglas generales", del libro primero "Del amparo en general", de la Ley de Amparo, no se advierte como obligación para el juzgador que transcriba los conceptos de violación o, en su caso, los agravios, para cumplir con los principios de congruencia y exhaustividad en las sentencias, pues tales principios se satisfacen cuando precisa los puntos sujetos a debate, derivados de la demanda de amparo o del escrito de expresión de agravios, los estudia y les da respuesta, la cual debe estar vinculada y corresponder a los planteamientos de legalidad o constitucionalidad efectivamente planteados en el pliego correspondiente, sin introducir aspectos distintos a los que conforman la litis. Sin embargo, no existe prohibición para hacer tal transcripción, quedando al prudente arbitrio del juzgador realizarla o no, atendiendo a las características especiales del caso, sin demérito de que para satisfacer los principios de exhaustividad y congruencia se estudien los planteamientos de legalidad o inconstitucionalidad que efectivamente se hayan hecho valer.*

*Contradicción de tesis 50/2010. Entre las sustentadas por los Tribunales Colegiados Segundo del Noveno Circuito, Primero en Materias Civil y de Trabajo del Décimo Séptimo Circuito y Segundo en Materias Penal y Administrativa del Vigésimo Primer Circuito. 21 de abril de 2010. Unanimidad de cuatro votos. Ausente: Margarita Beatriz Luna Ramos. Ponente: Sergio Salvador Aguirre Anguiano. Secretario: Arnulfo Moreno Flores.*

*Tesis de jurisprudencia 58/2010. Aprobada por la Segunda Sala de este Alto Tribunal, en sesión privada del doce de mayo de dos mil diez."*

La inconforme ofreció las siguientes pruebas de su parte:

1. Copia certificada de la escritura pública número 4,462 de fecha 24 de marzo de 1992, pasada ante la fe del Licenciado José Reyes Gómez, Notario Público número 155 del Estado de Tamaulipas por medio del cual la sociedad actora otorga poder al C. LUIS ANTONIO DE LEÓN PEÑA para actuar a su nombre y representación.
2. Convocatoria y actas levantadas con motivo del procedimiento de contratación 18576009-092-10, mismas que solicitó fueran requeridas a la convocante.
3. Copia del Acta de Fallo y de su notificación, correspondientes a la Licitación Pública Mixta Internacional 18576009-092-10, ambas documentales de fecha 30 de julio de 2010, mismas que solicitó fueran requeridas a la autoridad convocante.



SECRETARÍA DE LA FUNCIÓN PÚBLICA

**ÓRGANO INTERNO DE CONTROL  
EN PEMEX REFINACIÓN  
ÁREA DE RESPONSABILIDADES**

EXPEDIENTE: B-IA.96/2010

**INCONFORME: SUMINISTROS MARINOS E  
INDUSTRIALES, S.A. DE C.V.**

- 4. Propuesta técnica y económica presentada por la sociedad RW INGENIERÍA, S.A. DE C.V., misma que solicitó fueran requeridas a la autoridad convocante.
- 5. Propuesta técnica y económica presentada por la sociedad SUMINISTROS MARINOS E INDUSTRIALES, S.A. DE C.V., misma que solicitó fueran requeridas a la autoridad convocante.
- 6. La presuncional legal y humana.

II. Por Acuerdo de fecha 17 de agosto de 2010, esta Autoridad admitió a trámite la inconformidad promovida por la sociedad actora; ordenó practicar la investigación correspondiente; asimismo, se corrió traslado a la autoridad convocante, requiriéndole para que con fundamento en el artículo 71 de la Ley de Adquisiciones Arrendamientos y Servicios del Sector Público en el plazo de 6 días hábiles rindiera el informe circunstanciado respectivo, asimismo se le requirió a la convocante para que en el plazo de 2 días hábiles informara a esta Área de Responsabilidades el monto del presupuesto asignado a la licitación, el monto de la propuesta económica del inconforme, el estado que guarda el procedimiento licitatorio y si existe ganador del mismo; de igual forma, en dicho proveído se tuvieron por ofrecidas las pruebas de la sociedad inconforme y se ordenó la devolución del instrumento notarial por medio del cual el representante de la sociedad actora acreditó su personalidad, lo que se le comunicó a la inconforme mediante oficio No. 18-576-OIC-AR-O-1368-2010.

III. Por acuerdo de 17 de agosto de 2010, este Órgano Interno de Control en Pemex Refinación concedió a la sociedad actora la suspensión provisional por cuanto hace a los actos derivados del procedimiento licitatorio 18576009-092-10 en los siguientes términos:

*"SEGUNDO.- Al respecto SE CONCEDE LA SUSPENSIÓN PROVISIONAL solicitada por la inconforme por cuanto hace a todo acto derivado o que se derive del procedimiento licitatorio 18576009-092-10 que en este acto se revisa, motivo de la inconformidad hecha valer por la empresa SUMINISTROS MARINOS E INDUSTRIALES, S.A. DE C.V., para la adquisición de "TUBERÍA Y FLUXERÍA", esto para el único efecto de que las cosas se mantengan en el estado que actualmente guardan."*

IV. Mediante el oficio número 18-576-OIC-AR-O-1369-2010, de fecha 17 de agosto de 2010, se envió a la convocante una copia del escrito de la inconformidad de referencia, a fin de que con fundamento en el artículo 71 de la Ley de Adquisiciones, Arrendamientos y Servicios del Sector Público, rindiera un informe circunstanciado



SECRETARÍA DE LA FUNCIÓN PÚBLICA

**ÓRGANO INTERNO DE CONTROL  
EN PEMEX REFINACIÓN  
ÁREA DE RESPONSABILIDADES**

EXPEDIENTE: B-IA.96/2010

**INCONFORME: SUMINISTROS MARINOS E  
INDUSTRIALES, S.A. DE C.V.**

sobre los hechos motivo de la inconformidad, así como un informe previo, en el que informara respecto del estado de la licitación.

V. Mediante el oficio número PXR-SP-RMH-1266-2010 y su anexo PXR-SP-RMH-UAF-SSS-481-2010, de fechas 24 y 23 de agosto de dos mil diez, respectivamente, la convocante rindió informe de 48 horas, por medio del cual informó a esta Área de Responsabilidades el estado que guarda el procedimiento licitatorio de la siguiente forma:

1. Monto del Presupuesto Asignado a la Licitación incluido en la Solicitud de Pedido número 10267563 con fecha de elaboración de 30 de abril de 2010: \$2'511,488.00 (Dos millones Quinientos once mil cuatrocientos ochenta y ocho Pesos 00/100 M.N.)
2. Monto el Presupuesto Asignado a la Licitación incluido en la Solicitud de Pedido número 10268363 con fecha de elaboración de 12 de mayo de 2010: \$10'355,000.00 (Diez millones trescientos treinta y cinco Mil Pesos 00/100 M.N.)
3. Monto el Presupuesto Asignado a la Licitación incluido en la Solicitud de Pedido número 10268599 con fecha de elaboración de 14 de mayo de 2010: \$3'737,000.00 (Tres millones setecientos treinta y siete mil Pesos 00/100 M.N.)
4. Monto de la propuesta económica del inconforme para las solicitudes de pedido números 10268363 y 10268599: \$2'048,475.00 (Dos millones cuarenta y ocho mil cuatrocientos setenta y cinco dólares americanos 00/100 USD)
5. Estado que guarda a la fecha el procedimiento licitatorio: El 30 de julio de 2010 se emitió el fallo y el acta de notificación del mismo, designando ganador a RW INGENIERÍA, S.A. DE C.V.

Asimismo, manifestó que la Refinería Miguel Hidalgo no tenía inconveniente en que se suspendan los actos derivados de las solicitudes de pedido 10268393 –partidas 1, 2 y 3- y 10268599, por las razones indicadas en dicho oficio.

VI. Mediante proveído de fecha 30 de agosto de 2010 esta Área de Responsabilidades del Órgano Interno de Control en Pemex Refinación:

- (i) Tuvo por presentado el oficio PXP-SP-RMH-1266-2010 de fecha 24 de agosto de 2010 –acompañado de su anexo, oficio PXP-SP-RMH-UAF-SSS-481-2010, de fecha 23 de agosto de 2010- por medio del cual la convocante rindió informe previo en la inconformidad en que se actúa;



SECRETARÍA DE LA FUNCIÓN PÚBLICA

ÓRGANO INTERNO DE CONTROL EN PEMEX REFINACIÓN ÁREA DE RESPONSABILIDADES

EXPEDIENTE: B-IA.96/2010

INCONFORME: SUMINISTROS MARINOS E INDUSTRIALES, S.A. DE C.V.

- (ii) Concedió la suspensión definitiva solicitada por la actora en su escrito inicial, para el efecto de que la convocante no continuara con el procedimiento de contratación y actos derivados del mismo, sujetando la misma a la exhibición de una garantía por el monto del 10% de la cantidad \$26,051,685.66 M.N. (VEINTISÉIS MILLONES CINCUENTA Y UN MIL SEISCIENTOS OCHENTA Y CINCO PESOS 66/100 M.N.), en un plazo de 3 días hábiles posteriores a la notificación de dicho acuerdo; y
(iii) Ordenó correr traslado a la sociedad RW INGENIERÍA, S.A. DE C.V. en su carácter de tercero interesada, con copia del escrito de inconformidad y de sus anexos, para que en el plazo de 3 días hábiles compareciera a exponer por escrito lo que a su interés conviniese, y aportara los elementos de prueba que considerara procedentes, bajo el apercibimiento de que de no hacerlo se tendría por precluido su derecho.

VII. Con fecha 31 de agosto de 2010, se recibió el oficio número PXR-SP-RMH-1301-2010 y sus anexos PXR-SP-RMH-UAF-SSS-498-2010, PXR-SP-RMH-SRM-PR-1476-2010, el primero de fecha 31 de agosto de 2010 y los dos últimos de fecha 30 de agosto de 2010, por medio de los cuales la convocante rindió el correspondiente informe circunstanciado que le fue requerido, en el que, con relación a los motivos de la inconformidad, señaló textualmente lo siguiente:



"2010, Año de la Patria. Bicentenario del Inicio de la Independencia y Centenario del Inicio de la Revolución"

PEMEX REFINACION RECIBIDO 30 AGO 2010 SUPERINTENDENCIA DE SUMINISTROS Y SERVICIOS REFINERIA MIGUEL HIDALGO

Oficio

Fecha Tula de Allende, Hgo., 30 de agosto de 2010

Remitente Refinería "Miguel Hidalgo" Suptcia. de Rehabilitaciones y Modificaciones Depto. de Planeación de Reparaciones

Número PXR-SP-RMH-SRM- 1476 2010

PXR-SP-RMH-SRM-PR-714-2010

Destinatario Ing. Félix Pablo Méndez Montaña Superintendente de Suministros y Servicios Presente

Antecedentes:

Número(s): OFICIO 18-576-OIC-AR-C-1369-2010

Número Único de expediente:

Fecha(s): 17-AGOSTO-2010

Asunto: INFORME CIRCUNSTANCIADO

Anexo

Handwritten signature



SECRETARÍA DE LA FUNCIÓN PÚBLICA

**ÓRGANO INTERNO DE CONTROL  
EN PEMEX REFINACIÓN  
ÁREA DE RESPONSABILIDADES**

EXPEDIENTE: B-IA.96/2010

**INCONFORME: SUMINISTROS MARINOS E INDUSTRIALES, S.A. DE C.V.**

En atención al oficio señalado en apartado de antecedentes, recibido vía electrónica en la Refinería "Miguel Hidalgo" el día 23 de agosto de 2010, expedimos el presente escrito con el objeto de que dentro del término establecido para tal fin, sea remitido al Titular del Área de Quejas del Órgano Interno de Control en Pemex Refinación, el Informe Pormenorizado así como las pruebas que obran en los archivos de esta Refinería, derivado de la Inconformidad presentada por la empresa denominada SUMINISTROS MARINOS E INDUSTRIALES, S.A. DE C.V. derivada de la Licitación Pública Internacional Mixta 18576009-092-10, convocada por la Superintendencia de Suministros y Servicios de este Centro de Negocios que ampara la "adquisición de bienes consistentes en Tubería y fluxería a precio fijo"

Con relación al numeral 5 de antecedentes que manifiesta SUMINISTROS MARINOS E INDUSTRIALES, S.A. DE C.V. Que en adelante se le nombrara el inconforme, esta convocante manifiesta que el fallo fue dado en fecha referida por el inconforme

Ahora con relación a los motivos de inconformidad esta convocante manifiesta bajo protesta de conducirse con la verdad en las siguientes contestaciones:

Declara el inconforme en su escrito

**MOTIVOS DE INCONFORMIDAD**

Efectivamente, del fallo correspondiente a la Licitación Pública Internacional No. 18576009-092-10, bajo la cobertura de todos los tratados, se desprende el desechamiento del que fue objeto la propuesta presentada por mi poderdante, descalificación que la convocante intentó sustentar en aperciones subjetivas y parciales que no tienen sustento legal alguno, pues los razonamientos vertidos en torno los catálogos y/o información técnica presentada por mi poderdante no actualizan ningún supuesto de descalificación que revista de legalidad la determinación de la convocante vista en el acto que hoy se recurre con la presente instancia, circunstancia que violenta claramente lo dispuesto por el artículo 36 de la Ley de Adquisiciones, Arrendamientos y Servicios del Sector Público, dispositivo que a letra establece lo siguiente:

Artículo 36. Las dependencias y entidades para la evaluación de las proposiciones deberán utilizar el criterio indicado en la convocatoria a la licitación.

"Refinería Miguel Hidalgo Certificada Industria Limpia 2008-2010"

Este documento es propiedad de PEMEX Refinación y es para Uso Exclusivo de Petróleos Mexicanos, ninguna parte del mismo puede Circularse, Citarse o Reproducirse fuera de Petróleos Mexicanos, sin previa autorización escrita de PEMEX Refinación.

pág. 1



SECRETARÍA DE LA FUNCIÓN PÚBLICA

**ÓRGANO INTERNO DE CONTROL  
EN PEMEX REFINACIÓN  
ÁREA DE RESPONSABILIDADES**

EXPEDIENTE: B-IA.96/2010

**INCONFORME: SUMINISTROS MARINOS E  
INDUSTRIALES, S.A. DE C.V.**

Tula de Aliende Hgo., 30 de agosto de 2010

PXR-SP-RMH-SRM- 14-76 -2010

La convocante a esto que declara el inconforme manifiesta lo siguiente:

El inconforme en su escrito describe y hace referencia a la licitación Publica Internacional No. 18576009-092-10 y a las solicitudes de pedido 10267563 10268569 y afirma que la convocante desecho su propuesta técnica y da sus argumentos, con razonamientos que resultan sorprendente ya que no tiene sentido lógico ni jurídico en atención a que legalmente es intrascendente y no puede bajo circunstancia alguna considerarse que se afecte al licitante inconforme, por los razonamientos lógicos y jurídicos, que ahora se manifiestan por esta convocante.

De la licitación Publica Internacional No. 18576009-092-10 solicitud de pedido 10267563, el licitante inconforme según se desprende del acta de presentación y apertura de proposiciones en la foja 7, para la solicitud de pedido 10267563 que consta de 7 (siete) partidas se aprecia que NO COTIZA en ninguna partida, que de esto (se anexara como prueba 1), así también abundando más en la acta de notificación de fallo de la licitación y solicitud de pedido que nos ocupa se desprende en la foja 3 de 18 ultimo recuadro que señala NO COTIZA (se anexara como prueba 2), y así también en el dictamen técnico emitido se indica en la primera pagina NO COTIZA (se anexara como prueba 3), expuesto lo anterior es de señalar que el inconforme genera una inadecuada inconformidad que resulta contrario a todo lo dispuesto por la ley sustantiva y de todo lo que de ella se ha derivado.

El inconforme también hace referencia a la licitación Publica Internacional No. 18576009-092-10 y a la solicitud de pedido 10268569 que de esta la convocante manifiesta lo siguiente:

La solicitud de pedido 10268569 no es parte, no tiene valor ni esta al amparo de la licitación Publica Internacional No. 18576009-092-10, razón por la cual y al no ser motivo de aclaración alguna esta convocante no tiene que decir ni expresa palabra en relación a la solicitud de pedido antes mencionada.

**CONSIDERACIONES**

Por lo anteriormente señalado, reiteramos que esta convocante actuó en estricto apego a la Ley de la materia durante todas y cada una de las etapas y eventos del Procedimiento

**DERECHO**

Es aplicable al presente escrito lo dispuesto por el Artículo 134 de la Constitución Política de los Estados Unidos Mexicanos, así como lo dispuesto por los artículos 26 fracción primera, 27, 28 fracción segunda, , 29, 30, 31, 32, 33, 34, 35, 36, 36 Bis, 37, 38, 47, 65, 66, 68, 69 y demás relativos de la Ley de Adquisiciones, Arrendamientos y Servicios del Sector Público.

**PETICIONES**

**PRIMERO.** Solicitamos al Área de Responsabilidades del Órgano Interno de Control en Pemex Refinación que tenga por presentado este Informe Circunstanciado en tiempo y forma de conformidad con lo establecido en el artículo 68 de la Ley de Adquisiciones, Arrendamientos y Servicios del Sector Público.

**SEGUNDO.** Se consideren como anexos de este Informe Circunstanciado las copias simples de los documentos que a continuación se relacionan

"Refinería Miguel Hidalgo Certificada Industria Limpia 2009-2010"



SECRETARÍA DE LA FUNCIÓN PÚBLICA

**ÓRGANO INTERNO DE CONTROL  
EN PEMEX REFINACIÓN  
ÁREA DE RESPONSABILIDADES**

EXPEDIENTE: B-IA.96/2010

**INCONFORME: SUMINISTROS MARINOS E  
INDUSTRIALES, S.A. DE C.V.**

A su informe circunstanciado, la convocante acompañó la siguiente documentación:

- 1) Solicitudes de Pedido No. 10267563, 10268363, 10268599.
- 2) Bases de la Licitación Pública Internacional 18576009-092-10
- 3) Cédula de Revisión de Bases, SRBZCE-176, Caso No. 01, a las Bases de Licitación Pública Internacional 18576009-092-10, de fecha 04 de junio de 2010.
- 4) Convocatoria Múltiple No. 014, referente a la Licitación Pública Internacional 18576009-092-10, entre otras, la cual fue publicada el día 17 de junio de 2010;
- 5) Acta de Junta de Aclaraciones de fecha 06 de julio de 2010
- 6) Acta correspondiente al Acto de Presentación y Apertura de Proposiciones de fecha 14 de Julio de 2010;
- 7) Propuesta Técnico Económica del inconforme SUMINISTROS MARINOS E INDUSTRIALES, S.A. DE C.V.
- 8) Propuesta Técnico Económica de la sociedad ganadora, RW INGENIERÍA, S.A. DE C.V.
- 9) Solicitudes de Dictámenes Técnicos, contenidos en los oficios PXP-SP-RMH-SRM- UAF-SSS-DADQ-570-2010, PXR-SP-RMH-SRM-UAF-SSS-DADQ-571-2010, de fecha 15 de julio de 2010.
- 10) Dictámenes Técnicos por parte de las Superintendencias de Conservación y Mantenimiento y Rehabilitaciones y Modificaciones, contenidos en los oficios Nos. PXR-SP-RMH-UGP-SCM-SMP-CMP-125-2010, de fecha 26 de julio de 2010, PXR-SP-RMH-UGP-SCM-1649-2010, de fecha 26 de julio de 2010, PXR-SP-RMH-SRM-1242-2010, de fecha 21 de julio de 2010.
- 11) Acta de notificación del Fallo, de fecha 30 de julio de 2010.
- 12) Fallo de fecha 30 de julio de 2010.

Dicha documentación forma parte de la Licitación Pública Mixta Internacional número 18576009-092-10, y está relacionada con los motivos de la inconformidad, misma que se agregó al expediente en el que se actúa.

**VIII.** Por acuerdo de fecha 02 de septiembre de 2010, se tuvo por recibido el informe circunstanciado a que se refiere el resultando VII, poniéndose el mismo a disposición de la inconforme, para que de considerarlo pertinente y resultar procedente, ampliara los motivos de inconformidad, acuerdo que le fue notificado por rotulón el mismo día.

**IX.** Mediante acuerdo de fecha 8 de septiembre del 2010 se tuvo por precluido el derecho de SUMINISTROS MARINOS E INDUSTRIALES, S.A. DE C.V. para ampliar los motivos de inconformidad, al no haber presentado dicha ampliación dentro del periodo comprendido entre el 03 al 07 de septiembre de 2010, notificándose lo anterior a la inconforme por rotulón el mismo día.





SECRETARÍA DE LA FUNCIÓN PÚBLICA

ÓRGANO INTERNO DE CONTROL EN PEMEX REFINACIÓN ÁREA DE RESPONSABILIDADES

EXPEDIENTE: B-IA.96/2010

INCONFORME: SUMINISTROS MARINOS E INDUSTRIALES, S.A. DE C.V.

X.- Por medio de proveído de fecha 8 de septiembre de 2010 esta H. Titularidad dejó sin efectos la suspensión definitiva decretada mediante proveído de fecha 30 de agosto de 2010. Lo anterior en virtud de que la sociedad inconforme, SUMINISTROS MARINOS E INDUSTRIALES, S.A. DE C.V. no exhibió en los términos y plazos requeridos, la garantía solicitada mediante oficio de fecha 30 de agosto de 2010, plazo que transcurrió entre los días 1° a 3 de septiembre de 2010, por lo que hizo efectivo el apercibimiento mediante el referido proveído de 30 de agosto de 2010.

XI.- Mediante escrito de fecha 8 de septiembre de 2010, recibido en la Oficialía de partes de este Órgano Interno de Control ese mismo día, la empresa RW INGENIERÍA, S.A. DE C.V. realizó manifestaciones en relación con la inconformidad presentada por la empresa SUMINISTROS MARINOS E INDUSTRIALES, S.A. DE C.V. en los términos siguientes:

Lic. OEEI Exp. IA.96/10 000000

Lic. Rogelio Camacho Sucre Titular del Área de Responsabilidades del Órgano Interno de Control en Pemex Refinación.

Presente. ÓRGANO INTERNO DE CONTROL UNIDADES Presente. AREA DE RESPONSABILIDADES

12785 Original @ 1 copia de Acta de 2010 SEP 8 PM 1:57 asamblea simple

ÓRGANO INTERNO DE CONTROL OFICIALÍA DE PARTES

Exp. B.IA.96/10

Aarón Arango Ordaz, representante legal de la persona moral denominada RW Ingeniería S.A. de C.V., la cual acredito en términos del instrumento notarial No. 7,340, de fecha 10 de Junio del 2008, pasado ante la fe del Lic. Manlio Fabio Casarín Navarrete, Notario Público No. 19, en Coatzacoalcos, Veracruz, señalando como domicilio convencional para los únicos efecto de recibir toda clase de notificaciones relacionados con el presente expediente, el ubicado en Circuito Río Pesquería No. 21, en el Fraccionamiento Paseo de Churubusco, C.P. 09030, en México D.F., y autorizando para los mismos efectos al Lic. Luis Samuel Morales Trinidad, C. Francisca Hernández Hernández y Víctor Pérez Brizuela, ante Usted atenta y respetuosamente comparezco a exponer:

[Handwritten signature]



SECRETARÍA DE LA FUNCIÓN PÚBLICA

**ÓRGANO INTERNO DE CONTROL  
EN PEMEX REFINACIÓN  
ÁREA DE RESPONSABILIDADES**

EXPEDIENTE: B-IA.96/2010

**INCONFORME: SUMINISTROS MARINOS E INDUSTRIALES, S.A. DE C.V.**

Que en atención y cumplimiento al acuerdo emitido en el expediente al rubro citado, por el cual se me da vista como tercero interesado, dentro de la inconformidad presentada por la empresa Suministros Marinos e Industriales, S.A. de C.V., encontrándome dentro del término legal concedido, vengo a desahogar mi derecho como tercero interesado en los siguientes términos:

Como se aprecia del escrito de la inconforme, ésta pretende confundir a esa Autoridad, pues cita que el requisito exigido en el numeral 10.1 inciso B), de las bases fue cumplido, realizando una transcripción a su modo, así como de las causas de desechamiento, obviando decir a esa Autoridad que en las mismas bases, se establece como causal de desechamiento cualquier incumplimiento a cualesquiera de los requisitos exigidos en las mismas bases, tal y como ocurrió en el caso específico, pues la inconforme tal y como se manifiesta en el fallo respectivo, manifiesta que solamente se exhibió una copia de un dibujo que no es concreto, lo cual resta toda validez a dicha presentación y en consecuencia se debe tener por no presentada.

Igualmente no se debe perder de vista que el objeto de que la convocante hubiese pedido este requisito, es precisamente para poder valorar la naturaleza, composición y demás aspectos de los bienes siendo esta una parte fundamental de la licitación, más aún por la naturaleza de los bienes, y al no citar el origen y/o datos donde puede ser verificada la información solicitada, la convocante se encuentra impedida para llevar a cabo su valoración, sin que sea dable jurídicamente subsanar en beneficio de la hoy inconforme estas deficiencias.

La inconforme, pretende hacer valer y/o creer que por el simple hecho de haber presentado un dibujo que no es concreto y demás documentos que no especifican su naturaleza, se debe tener cumplido el requisito, lo cual resulta equívoco, pues el fondo y objeto de este requisito es precisamente verificar su naturaleza y existencia sobre las bases que el propio licitante señale y principalmente su congruencia con los bienes solicitados así como sus especificaciones técnicas, pues de no ser así, cualquier licitante pudiese adjuntar manuales o documentación que nada tuviera que ver o que guardara relación alguna con los bienes licitados, pero por el simple hecho de haberlos exhibido de manera cuantitativa, el requisito sed debiera tener por cumplido cualitativamente, lo cual en la especie no ocurrió y en consecuencia la documentación por el exhibida no puede ser considerada como aquella que tenga por cumplido el requisito de manera cualitativa, pues no se proporcionan datos completos de dicha documentación ni las fuentes de consulta para verificar autenticidad, veracidad y/o existencia.



SECRETARÍA DE LA FUNCIÓN PÚBLICA

**ÓRGANO INTERNO DE CONTROL  
EN PEMEX REFINACIÓN  
ÁREA DE RESPONSABILIDADES**

EXPEDIENTE: B-IA.96/2010

**INCONFORME: SUMINISTROS MARINOS E  
INDUSTRIALES, S.A. DE C.V.**

Por lo que respecta a la suspensión solicitada por la inconforme, con independencia de que dicha situación corresponde a esa H. Autoridad valorar, no se debe perder de vista que la Ley que regula el procedimiento de cuyo fallo hoy se duele la inconforme, es una ley de orden público y contrario a lo que manifiesta la inconforme, su concesión si afecta el orden público e interés social dada la naturaleza de los recursos públicos que maneja.

A efecto de acreditar la veracidad de lo aquí expuesto; exhibo como pruebas:

La instrumental de actuaciones.

Fallo de la licitación, con lo cual se acredita que la autoridad fundo y motivó las causas por las cuales desecho la oferta del hoy inconforme, documentos ambos que obran en el expediente en que se actúa, sin que fuese dable jurídicamente

que la convocante supla las deficiencias realizadas por el inconforme al momento de integrar su propuesta u oferta.

**XII.** Mediante proveído de fecha 13 de septiembre de 2010, se tuvo por recibido el escrito de manifestaciones a la inconformidad por parte de la tercero interesada, sociedad RW INGENIERÍA, S.A. DE C.V. Asimismo, se tuvieron por ofrecidas las pruebas exhibidas con el escrito de referencia.

**XIII.** Mediante Acuerdo de fecha 20 de octubre de 2010, se tuvieron por admitidas: (i) las pruebas ofrecidas por el C. LUIS ANTONIO DE LEÓN PEÑA en su carácter de representante legal de la sociedad denominada SUMINISTROS MARINOS E INDUSTRIALES, S.A. DE C.V., mismas que fueron acompañadas a su escrito inicial de inconformidad de fecha 11 de agosto de 2010; (ii) las pruebas que el C. AARÓN ARANJO ORDAZ en su carácter de representante legal de la sociedad RW INGENIERÍA, S.A. DE C.V. en su carácter de tercero interesado acompañó a su escrito de fecha 08 de septiembre de 2010; y (iii) las pruebas exhibidas por la Gerencia de la Refinería "Miguel Hidalgo", autoridad convocante, acompañó a su informe circunstanciado de fecha 31 de agosto de 2010 e identificado con el oficio número PXR-SP-RMH-1301-2010.



SECRETARÍA DE LA FUNCIÓN PÚBLICA

**ÓRGANO INTERNO DE CONTROL  
EN PEMEX REFINACIÓN  
ÁREA DE RESPONSABILIDADES**

EXPEDIENTE: B-IA.96/2010

**INCONFORME: SUMINISTROS MARINOS E  
INDUSTRIALES, S.A. DE C.V.**

**XIV.** Por Acuerdo de fecha 9 de noviembre de 2010, se tuvieron por desahogadas las pruebas que fueron admitidas mediante proveído de fecha 20 de octubre de 2010, referidas en el resultando XIII de la presente resolución; así mismo, en cumplimiento al artículo 72 de la Ley de Adquisiciones, Arrendamientos y Servicios del Sector Público, se pusieron a disposición de la inconforme, SUMINISTROS MARINOS E INDUSTRIALES, S.A. DE C.V. y de la empresa tercero interesada RW INGENIERÍA, S.A. DE C.V., las actuaciones del presente expediente, a efecto de que, en su caso y dentro del plazo de 3 días, formularan por escrito los alegatos que estimaran pertinentes. Dicho acuerdo fue notificado a las partes ese mismo día vía rotulón.

**XV.** Por Acuerdo de 19 de noviembre de 2010, se tuvo por precluido el derecho de las sociedades SUMINISTROS MARINOS E INDUSTRIALES, S.A. DE C.V. y RW INGENIERÍA, S.A. DE C.V. a presentar escrito de alegatos, al no haberlo hecho dentro del período concedido en el acuerdo descrito en el considerando anterior, teniéndose por precluido su derecho, lo cual fue notificado por rotulón el mismo día de emisión del referido proveído.

**XVI.** Por Acuerdo de fecha 3 de enero de 2011, se ordenó el Cierre de la Instrucción en el expediente en que se actúa, correspondiente a la inconformidad presentada por la sociedad SUMINISTROS MARINOS E INDUSTRIALES, S.A. DE C.V., por actos de Pemex Refinación derivados de la Licitación Pública Internacional número 18576009-092-10, turnándose los autos para dictar la Resolución que conforme a derecho proceda, misma que a continuación se emite; y

**CONSIDERANDO**

**PRIMERO.** El Área de Responsabilidades del Órgano Interno de Control en Pemex Refinación es competente para conocer y resolver el presente asunto, con fundamento en lo dispuesto por los artículos 37, fracciones XII, XVI y XXVII de la Ley Orgánica de la Administración Pública Federal; 62 de la Ley Federal de las Entidades Paraestatales; 11, 65, 66, 72, 73 y 74 de la Ley de Adquisiciones, Arrendamientos y Servicios del Sector Público, y 3, inciso D) y 80, fracción I, punto 4, del Reglamento Interior de la Secretaría de la Función Pública.

**SEGUNDO.** En este caso y tomando en cuenta los motivos de la inconformidad hechos valer, la actuación de esta Área de Responsabilidades del Órgano Interno de Control en Pemex Refinación, se circunscribe a determinar, si la convocante se ajustó a la normatividad en la materia al emitir el Fallo de fecha 30 de julio del 2010, correspondiente al proceso licitatorio No. 18576009-092-10, en el cual la convocante



SECRETARÍA DE LA FUNCIÓN PÚBLICA

**ÓRGANO INTERNO DE CONTROL  
EN PEMEX REFINACIÓN  
ÁREA DE RESPONSABILIDADES**

EXPEDIENTE: B-IA.96/2010

**INCONFORME: SUMINISTROS MARINOS E  
INDUSTRIALES, S.A. DE C.V.**

consideró no solvente técnicamente la propuesta de la sociedad SUMINISTROS MARINOS E INDUSTRIALES, S.A. DE C.V., o si por el contrario, como lo señala la inconforme, considera ilegal el referido fallo emitido por Pemex Refinación en atención a lo siguiente:

- Que resulta ilegal que la convocante haya desechado la propuesta de la sociedad SUMINISTROS MARINOS E INDUSTRIALES, S.A. DE C.V. pues el punto 10.1 inciso B) incluido dentro de la evaluación de requisitos técnicos, exigía únicamente la presentación de anexos técnicos, folletos, manuales y demás literatura técnica, más no así la obligación de determinar título, autor, impresión, publicación, tal como la convocante estimó en el fallo.
- Que el referido punto 10.1 no exigía mayor requisitos de los anexos técnicos que su propia presentación, situación que se ve confirmada con las causales de desechamiento establecidas en el punto 14.1.2

**TERCERO.** Para el efecto apuntado en el considerando que antecede, y con fundamento en lo dispuesto por los artículos 79 y 197 del Código Federal de Procedimientos Civiles, de aplicación supletoria en la materia, atento a lo que establece el artículo 11 de la Ley de Adquisiciones, Arrendamientos y Servicios del Sector Público, se procede a analizar y valorar únicamente la documentación que obran en el expediente en el que se actúa, que corresponde a la licitación pública internacional número 18576009-092-10, y que está vinculada con los hechos investigados, lo cual se realiza de la siguiente forma:

a) Bases de la Convocatoria a la Licitación Pública Internacional número 18576009-092-10, a este documento, con fundamento en lo dispuesto por los artículos 197 y 202 del Código Federal de Procedimientos Civiles, se le confiere valor probatorio pleno por formar parte del expediente de la licitación origen de este asunto, y haber sido depositado previamente en el Sistema Electrónico de Contrataciones Gubernamentales, COMPRANET, de la Secretaría de la Función Pública, para acreditar lo siguiente:

Que las bases de la convocatoria a la licitación pública internacional número 18576009-092-10, tienen por objeto la adquisición de bienes consistentes en:

**“TUBERÍA Y FLUXERÍA A PRECIO FIJO”**

En la base 6 relativa a los requisitos para elaborar las proposiciones, en el inciso C) se señala lo siguiente:



SECRETARÍA DE LA FUNCIÓN PÚBLICA

ÓRGANO INTERNO DE CONTROL  
EN PEMEX REFINACIÓN  
ÁREA DE RESPONSABILIDADES

EXPEDIENTE: B-IA.96/2010

INCONFORME: SUMINISTROS MARINOS E  
INDUSTRIALES, S.A. DE C.V.

"C) Elaborar su proposición utilizando el Documento 6, en donde deberá detallar claramente las especificaciones técnicas de los Bienes que propone conforme a lo solicitado en el Documento 2, indicando el número de posición o partida de que se trate, unidad de medida, cantidad, marca y modelo, así mismo deberá manifestar el plazo, lugar y condiciones de entrega que propone."

En la base 10 que contiene los Criterios de Evaluación, inciso 10.1 que se refiere a la Evaluación de Requisitos Técnicos, se señala en sus incisos A) y B) lo siguiente:

"A) Se verificará que los bienes propuestos cumplan con lo solicitado en el Documento 2, y en su caso, lo que se haya asentado en el acta de la junta de aclaraciones.

B) La proposición deberá cumplir con los requisitos en forma y contenido que se solicitan en el punto 6 incisos A), B), C), y el Documento 6, así como con la presentación de los anexos técnicos, folletos, manuales y demás literatura técnica.

C) La evaluación se hará por partida"

Además, en la base 11, relativa a los criterios de adjudicación, se señala lo siguiente:

"A) Una vez hecha la evaluación de las proposiciones, se considerarán solventes las ofertas de los licitantes que cumplieron todos los requisitos legales, técnicos y económicos establecidos en la convocatoria a la licitación, y por tanto garantiza el cumplimiento de las obligaciones respectivas.

B) Si resultare que dos o más proposiciones son solventes porque satisfacen la totalidad de los requerimientos establecidos en la convocatoria a la licitación, de acuerdo al inciso A), el Contrato se adjudicará a la proposición que hubiera ofertado el precio aceptable más bajo.

C) La adjudicación del contrato será por partida"

En la base 14, que se refiere al Desechamiento de Proposiciones, en el numeral 14.1. que contiene las Causas de desechariento, se señala lo siguiente:

14.1.1 Para Requisitos de carácter legal y administrativo.

PUNTO EN ESTA CONVOCATORIA	REQUISITOS SOLICITADOS	CONDICIÓN DE CUMPLIMIENTO	CAUSAS DE DESECHAMIENTO
----------------------------	------------------------	---------------------------	-------------------------



**ÓRGANO INTERNO DE CONTROL  
EN PEMEX REFINACIÓN  
ÁREA DE RESPONSABILIDADES**

EXPEDIENTE: B-IA.96/2010

SECRETARÍA DE LA FUNCIÓN PÚBLICA

**INCONFORME: SUMINISTROS MARINOS E  
INDUSTRIALES, S.A. DE C.V.**

4.- H)	<p>Entregar junto con el sobre cerrado que contenga la proposición, en el acto de presentación y apertura de proposiciones, un escrito para acreditar su existencia legal y personalidad jurídica del licitante, para efectos de la suscripción de las proposiciones, y, en su caso, firma del contrato, que deberá contener los datos que se citan en el Documento 3.</p> <p><b>NOTA: ESTE ESCRITO SE DEBERÁ AJUSTAR DE ACUERDO A LA DOCUMENTACIÓN EQUIVALENTE QUE PRESENTE EL LICITANTE, CONSIDERANDO SU NACIONALIDAD Y DE CONFORMIDAD CON LAS DISPOSICIONES APLICABLES.</b></p> <p>En el caso de licitantes extranjeros, podrán presentar este escrito de acuerdo a la documentación equivalente en su país de origen, siempre y cuando contenga la información requerida, la que deberá contar con la legalización o apostillado correspondiente de la autoridad competente en el país de que se trate, misma que tendrá que presentarse redactada en el idioma del país de origen del licitante y acompañada de la traducción correspondiente al español.</p> <p>En el caso de proposiciones conjuntas se deberá acreditar individualmente la existencia y personalidad de los integrantes de la proposición conjunta.</p>	Que se presente el escrito.	NO presentar el escrito.
		Que el escrito se encuentre redactado en idioma español.	NO presentar el escrito redactado en idioma español.
		Que el escrito incluya toda la información contenida en el Documento 03.	NO incluir toda la información contenida en el Documento 03.
		Que el objeto social o actividad comercial o profesional del licitante esté relacionado con el suministro de los bienes requeridos en esta licitación.	Que el objeto social o actividad comercial o profesional del licitante NO esté relacionado con el suministro de los bienes requeridos en esta licitación.
5.- A)	<p>Entregar junto con el sobre cerrado que contenga la proposición, en el acto de presentación y apertura de proposiciones, una manifestación escrita, bajo protesta de decir verdad de no encontrarse en alguno de los supuestos establecidos por los Artículos 50, 60 antepenúltimo párrafo de la Ley, conforme al Documento 9.</p> <p>En el caso de proposiciones conjuntas los escritos se deberán presentar de forma individual por los integrantes de la proposición conjunta</p>	Que se presente el escrito.	NO presentar el escrito.
		Que el escrito se encuentre redactado en idioma español.	NO presentar el escrito redactado en idioma español.
		Que el escrito incluya toda la información contenida en el Documento 9.	NO incluir toda la información contenida en el Documento 9.
		Que el escrito este firmado por la persona facultada (Documento 3).	NO se encuentre firmado por la persona facultada
5.- A)	<p>Entregar junto con el sobre cerrado que contenga la proposición, en el acto de presentación y apertura de proposiciones, una declaración de integridad conforme al Documento 10</p>	Que se presente el escrito.	NO presentar el escrito.
		Que el escrito se encuentre redactado en idioma español	NO presentar el escrito redactado en idioma español.
		Que el escrito incluya toda la información contenida en el Documento 10.	NO incluir toda la información contenida en el Documento 10.
		Que el escrito este firmado por la persona facultada (Documento 3).	NO se encuentre firmado por la persona facultada
5.- B)	Entregar a su elección, en el acto de presentación y apertura de proposiciones, su proposición en sobre cerrado que contendrá su oferta técnica y económica, o de manera	Que se entregue su proposición con su oferta técnica y económica. en el acto de presentación y	Que NO se entregue su proposición con su oferta técnica y económica. en el acto



**ÓRGANO INTERNO DE CONTROL  
EN PEMEX REFINACIÓN  
ÁREA DE RESPONSABILIDADES**

EXPEDIENTE: B-IA.96/2010

SECRETARÍA DE LA FUNCIÓN PÚBLICA

**INCONFORME: SUMINISTROS MARINOS E  
INDUSTRIALES, S.A. DE C.V.**

	<p>electrónica a través de CompraNet. En el caso de las proposiciones presentadas a través de CompraNet, los sobres serán generados mediante el uso de tecnologías que resguarden la confidencialidad de la información de tal forma que sean inviolables, conforme a las disposiciones técnicas establecidas en el Acuerdo.</p>	<p>apertura. De proposiciones. O Que se entregue su proposición con su oferta técnica y económica de manera electrónica a través de Compranet</p>	<p>de presentación y apertura. De proposiciones. Y Que NO se entregue su proposición con su oferta técnica y económica de manera electrónica a través de Compranet</p>
<p>6.- H.1)</p>	<p>Para el caso de proposiciones conjuntas, las personas que integrarán la agrupación, deberán celebrar entre todas, un convenio en los términos de la legislación aplicable, en el que se establecerán con precisión los aspectos siguientes:</p> <p>a) Nombre, domicilio y Registro Federal de Contribuyentes de las personas integrantes, identificando en su caso, los datos de las escrituras públicas con las que se acredita la existencia legal de las personas morales y de haberlas, sus reformas y modificaciones así como el nombre de los socios que aparezcan en éstas.</p> <p>En el caso de licitantes extranjeros, la documentación equivalente en su país de origen.</p> <p>b) Nombre y domicilio de los representantes de cada una de las personas agrupadas; identificando en su caso, los datos de las escrituras públicas con las que acrediten las facultades de representación.</p> <p>c) La designación de un representante común, otorgándole poder amplio y suficiente, para atender todo lo relacionado con la proposición en el procedimiento de licitación, mismo que firmará la proposición ya sea autógrafamente o por los medios de identificación electrónica autorizados por la Secretaría de la Función Pública.</p> <p>d) La descripción de las partes objeto del Contrato que corresponderá cumplir a cada persona, así como la manera en que se exigirá el cumplimiento de las obligaciones.</p> <p>Estipulación expresa de que cada uno de los firmantes quedará obligado en forma conjunta y solidaria con los demás integrantes, para comprometerse por cualquier responsabilidad derivada del Contrato que se firme.</p>	<p>Que se presente el convenio. Que el convenio se encuentre redactado en idioma español Que el convenio contenga el Nombre, domicilio y Registro Federal de Contribuyentes de las personas integrantes, identificando en su caso, los datos de las escrituras públicas con las que se acredita la existencia legal de las personas morales y de haberlas, sus reformas y modificaciones así como el nombre de los socios que aparezcan en éstas. En el caso de licitantes extranjeros, la documentación equivalente en su país de origen. Que el convenio contenga el Nombre y domicilio de los representantes de cada una de las personas agrupadas; identificando en su caso, los datos de las escrituras públicas con las que acrediten las facultades de representación Que el convenio contenga la designación de un representante común, otorgándole poder amplio y suficiente, para atender todo lo relacionado con la proposición en el procedimiento de Licitación, mismo que firmará la proposición ya sea autógrafamente o por los medios de identificación electrónica autorizados por la</p>	<p>NO presentar el convenio. NO presentar el convenio redactado en idioma español. Que el convenio NO indique Nombre, domicilio y Registro Federal de Contribuyentes de las personas integrantes, identificando en su caso, los datos de las escrituras públicas con las que se acredita la existencia legal de las personas morales y de haberlas, sus reformas y modificaciones así como el nombre de los socios que aparezcan en éstas. Que el convenio NO indique Nombre y domicilio de los representantes de cada una de las personas agrupadas; identificando en su caso, los datos de las escrituras públicas con las que acrediten las facultades de representación Que el convenio NO indique la designación de un representante común, otorgándole poder amplio y suficiente, para atender todo lo relacionado con la proposición en el procedimiento de Licitación.</p>





SECRETARÍA DE LA FUNCIÓN PÚBLICA

**ÓRGANO INTERNO DE CONTROL  
EN PEMEX REFINACIÓN  
ÁREA DE RESPONSABILIDADES**

EXPEDIENTE: B-IA.96/2010

**INCONFORME: SUMINISTROS MARINOS E  
INDUSTRIALES, S.A. DE C.V.**

		Secretaría de la Función Pública.	
		Que el convenio contenga la descripción de las partes objeto del Contrato que corresponderá cumplir a cada persona, así como la manera en que se exigirá el cumplimiento de las obligaciones.	Que el convenio NO indique la descripción de las partes objeto del Contrato que corresponderá cumplir a cada persona, así como la manera en que se exigirá el cumplimiento de las obligaciones.
		Que el convenio contenga la Estipulación expresa de que cada uno de los firmantes quedará obligado en forma conjunta y solidaria con los demás integrantes, para comprometerse por cualquier responsabilidad derivada del Contrato que se firme	Que el convenio NO indique la Estipulación expresa de que cada uno de los firmantes quedará obligado en forma conjunta y solidaria con los demás integrantes, para comprometerse por cualquier responsabilidad derivada del Contrato que se firme.

b) Propuesta técnica de la sociedad SUMINISTROS MARINOS E INDUSTRIALES, S.A. de C.V. Documento que con fundamento en lo dispuesto por los artículos 203, 204, 205, 207, 208 y 209 del Código Federal de Procedimientos Civiles, se le confiere valor probatorio pleno por formar parte del expediente de la licitación origen de este asunto, para acreditar lo siguiente:

Que formando parte de la propuesta de la inconforme como anexos se incluyeron los siguientes documentos:

1. "INFORMACIÓN TÉCNICA PARTIDA 1 SOLICITUD DE PEDIDO 10268363"
2. "INFORMACIÓN TÉCNICA PARTIDA 1 SOLICITUD DE PEDIDO 10268599"
3. "INFORMACIÓN TÉCNICA PARTIDA 2 SOLICITUD DE PEDIDO 10268599"
4. "INFORMACIÓN TÉCNICA PARTIDA 3 SOLICITUD DE PEDIDO 10268599"

Siendo dichos documentos los siguientes:



SECRETARÍA DE LA FUNCIÓN PÚBLICA

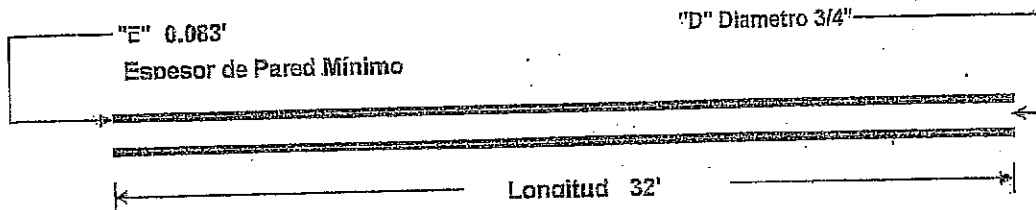
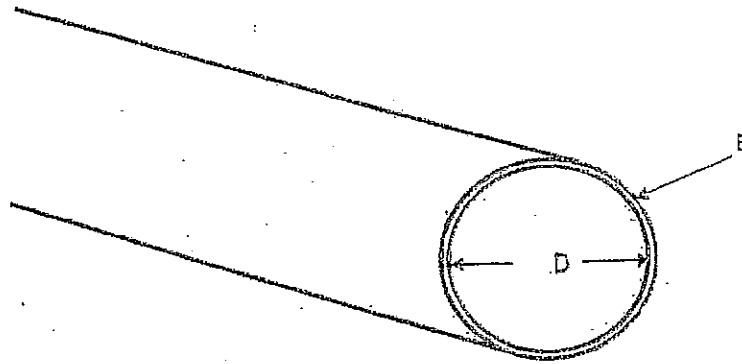
ÓRGANO INTERNO DE CONTROL  
EN PEMEX REFINACIÓN  
ÁREA DE RESPONSABILIDADES

EXPEDIENTE: B-IA.96/2010

INCONFORME: SUMINISTROS  
INDUSTRIALES, S.A. DE C.V.

MARINOS E

**OPP**



TUBO ASTM A-213 Gr-T9  
Sin costura. Extremos planos  
Calibre (BWG) 14

INFORMACIÓN TÉCNICA PARTIDA 1  
SOLICITUD DE PEDIDO 10268363



SECRETARÍA DE LA FUNCIÓN PÚBLICA

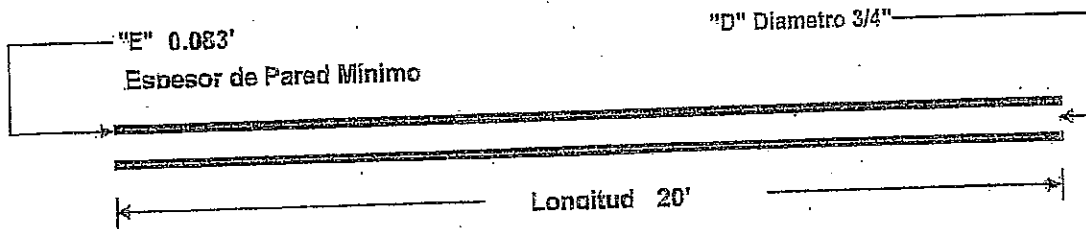
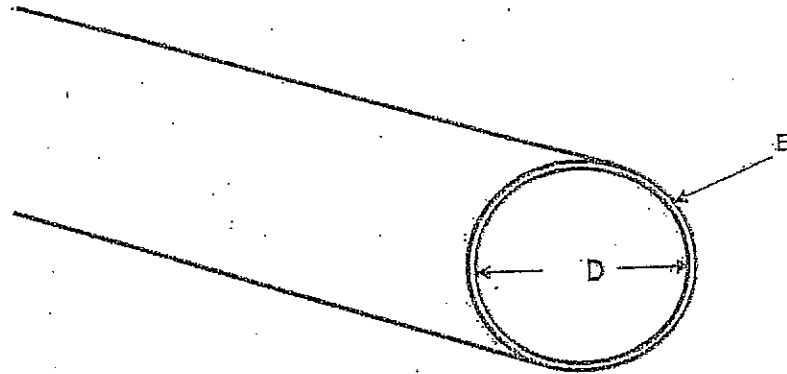
ÓRGANO INTERNO DE CONTROL  
EN PEMEX REFINACIÓN  
ÁREA DE RESPONSABILIDADES

EXPEDIENTE: B-IA.96/2010

INCONFORME: SUMINISTROS  
INDUSTRIALES, S.A. DE C.V.

MARINOS E

**OPP**



FLUXERIA DE ACERO AL CARBON  
ASTM A-179  
Sin costura. Extremos planos  
Calibre (BWG) 14

INFORMACIÓN TÉCNICA PARTIDA 1  
SOLICITUD DE PEDIDO 10268599



SECRETARÍA DE LA FUNCIÓN PÚBLICA

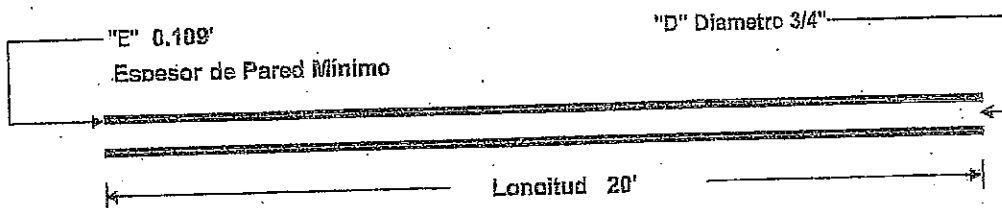
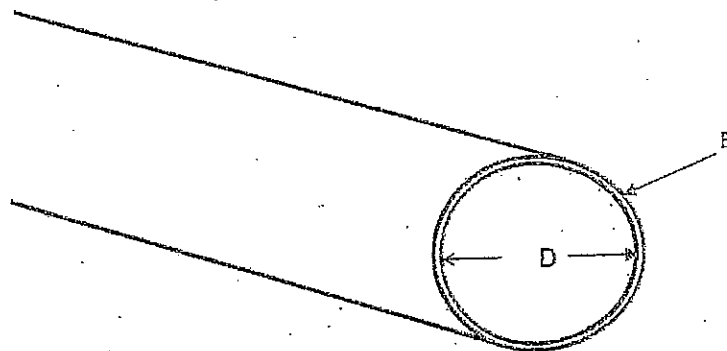
**ÓRGANO INTERNO DE CONTROL  
EN PEMEX REFINACIÓN  
ÁREA DE RESPONSABILIDADES**

EXPEDIENTE: B-IA.96/2010

INCONFORME: **SUMINISTROS  
INDUSTRIALES, S.A. DE C.V.**

**MARINOS E**

**OPP**



**FLUXERIA DE ACERO AL CARBON  
ASTM A-179  
Sin costura. Extremos planos  
Calibre (BWG) 12**

**INFORMACIÓN TÉCNICA PARTIDA 2  
SOLICITUD DE PEDIDO 10268599**



SECRETARÍA DE LA FUNCIÓN PÚBLICA

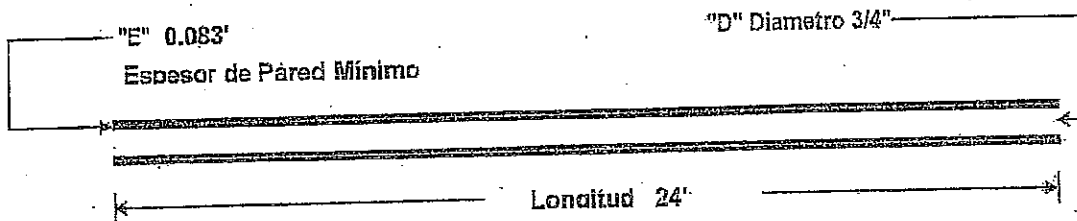
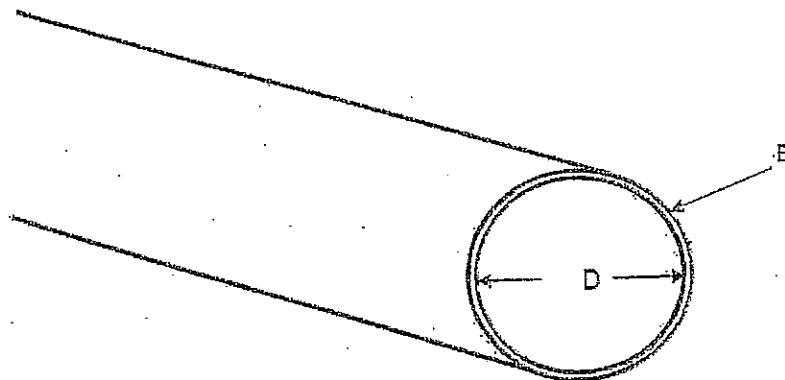
**ÓRGANO INTERNO DE CONTROL  
EN PEMEX REFINACIÓN  
ÁREA DE RESPONSABILIDADES**

EXPEDIENTE: B-IA.96/2010

**INCONFORME: SUMINISTROS  
INDUSTRIALES, S.A. DE C.V.**

**MARINOS E**

**OPP**



**FLUXERIA DE ACERO AL CARBON  
ASTM A-179  
Sin costura. Extremos planos  
Calibre (BWG) 14**

**INFORMACIÓN TÉCNICA PARTIDA 3  
SOLICITUD DE PEDIDO 10268599**



SECRETARÍA DE LA FUNCIÓN PÚBLICA

**ÓRGANO INTERNO DE CONTROL  
EN PEMEX REFINACIÓN  
ÁREA DE RESPONSABILIDADES**

EXPEDIENTE: B-IA.96/2010

**INCONFORME: SUMINISTROS MARINOS E  
INDUSTRIALES, S.A. DE C.V.**

c) Oficio PXR-SP-RMH-UGP-SCM-SMP-CMP-125-2010 de fecha 26 de julio del 2010, al cual se anexa la Evaluación Técnica de las propuestas presentadas por los participantes en la licitación pública internacional 18576009-092-10, por cuanto hace a la partida 10268599 documento al que con fundamento en lo dispuesto por los artículos 197 y 202 del Código Federal de Procedimientos Civiles, se le otorga valor probatorio pleno por formar parte del expediente de la licitación origen de este asunto, para acreditar lo siguiente:

Que en dicho Dictamen Técnico, se localiza la evaluación efectuada a la propuesta técnica presentada por la sociedad SUMINISTROS MARINOS E INDUSTRIALES, S.A. DE C.V., documento que a fojas 2, establece los siguientes motivos de incumplimiento de dicha licitante:



"2010, Año de la Patria, Bicentenario del Inicio de la Independencia y Centenario del Inicio de la Revolución"

Oficio

Fecha Tula de Allende, Hgo. a 26 de julio de 2010

Remilente Refinería "Miguel Hidalgo"  
Suptcla. de Conservación y Mantenimiento  
Coordinación Mantenimiento Plantas

Número PXR-SP-RMH-UGP-SCM-SMP-CMP-125-2010

Destinatario Ing. Juan Castro Villagómez  
Enc. Desp. Depto. de Adquisiciones  
Presente

Antecedentes:  
Número(s):  
Número único de expediente:  
Fecha(s):

Asunto: DICTAMEN TÉCNICO FLUXERÍA.

Anexo

Para dar cumplimiento con lo establecido en la Ley de Adquisiciones, Arrendamiento y Servicios del sector Público del artículo 36, Informo a usted del dictamen técnico de las ofertas presentadas por medio de carpetas del evento No. 18576009-092-10 Licitación Pública Internacional, con solicitud de pedido No. 10268599 que ampara la adquisición de "Fluxerfa para Reentubado de Cambiadores de Calor 122-CB 1/2, 115-C 1/2, 113-C 1/2, 118-C 1/2, de la Planta Catalítica 2", de este centro de trabajo. Siendo responsabilidad exclusiva de los que suscriben el presente documento solamente las "especificaciones técnicas" en documento 6. No así las legales y económicas. Así mismo de conformidad con el numeral 6.26.2 de las pólizas, las áreas contratantes son responsables de la verificación de los documentos administrativos como son los legales y económicos, y en consecuencia de determinar la solvencia de las propuestas en estos criterios.



SECRETARÍA DE LA FUNCIÓN PÚBLICA

ÓRGANO INTERNO DE CONTROL  
EN PEMEX REFINACIÓN  
ÁREA DE RESPONSABILIDADES

EXPEDIENTE: B-IA.96/2010

INCONFORME: SUMINISTROS MARINOS E INDUSTRIALES, S.A. DE C.V.

26 JUN 2010  
DEPARTAMENTO DE ADQUISICIONES  
REFINERÍA "MIGUEL HIDALGO"  
GRUPO INDUSTRIAL MAGLO S.A. de C.V.

Con fundamento legal en el artículo 36 de la ley de adquisiciones, arrendamiento y servicios del sector público y del punto 10.1 "evaluación de requisitos técnicos" incisos A, B y C de la convocatoria a la licitación, se resuelve para las partidas 1, 2 y 3 Técnicamente no solvente, por el siguiente motivo:  
En las bases de la licitación, numeral 10.1 inciso B (evaluación de requisitos técnicos), se establece que se debe revisar la propuesta de los licitantes; que esta venga acompañada y presente los anexos técnicos tales como folletos, manuales, literatura técnica y el licitante solamente presenta un dibujo sin especificar si es ficha técnica o folleto además; que en su carátula no determina título, autor,

	impresión, publicación. Esto no se puede tomar como soporte técnico de la propuesta para hacer el análisis de la evaluación técnica, razón por la cual se resuelve que no es técnicamente solvente.
INGENIERÍA MANTENIMIENTO Y CONTROL S.A. de C.V.	No cotiza
SUMINISTROS MARINOS E INDUSTRIALES S.A. de C.V.	Con fundamento legal en el artículo 36 de la ley de adquisiciones, arrendamiento y servicios del sector público y del punto 10.1 "evaluación de requisitos técnicos" incisos A, B y C de la convocatoria a la licitación, se resuelve para las partidas 1, 2 y 3 Técnicamente no solvente, por el siguiente motivo: En las bases de la licitación, numeral 10.1 inciso B (evaluación de requisitos técnicos), se establece que se debe revisar la propuesta de los licitantes; que esta venga acompañada y presente los anexos técnicos tales como folletos, manuales, literatura técnica y el licitante solamente presenta un dibujo sin especificar si es ficha técnica o folleto además; que en su carátula no determina título, autor, impresión, publicación. Esto no se puede tomar como soporte técnico de la propuesta para hacer el análisis de la evaluación técnica, razón por la cual se resuelve que no es técnicamente solvente
PRECITUBO S.A. de C.V.	Con fundamento legal en el artículo 36 de la ley de adquisiciones, arrendamiento y servicios del sector público y del punto 10.1 "evaluación de requisitos técnicos" incisos A, B y C de la convocatoria a la licitación, se resuelve para las partidas 1, 2 y 3 Técnicamente solvente, por el siguiente motivo: Cumple técnicamente con lo solicitado en documento 2 y lo asentado en la junta de aclaraciones

d) Oficio PXR-SP-RMH-SRM-R-630-2010, de fecha 20 de julio del 2010, al cual se anexa la Evaluación Técnica de las propuestas presentadas por los participantes en la licitación pública internacional 18576009-092-10, por cuanto hace a la partida 10268599 documento al que con fundamento en lo dispuesto por los artículos 197 y 202 del Código Federal de Procedimientos Civiles, se le otorga valor probatorio pleno por formar parte del expediente de la licitación origen de este asunto, para acreditar lo siguiente:



SECRETARÍA DE LA FUNCIÓN PÚBLICA

ÓRGANO INTERNO DE CONTROL EN PEMEX REFINACIÓN ÁREA DE RESPONSABILIDADES

EXPEDIENTE: B-IA.96/2010

INCONFORME: SUMINISTROS MARINOS E INDUSTRIALES, S.A. DE C.V.

Que en dicho Dictamen Técnico, se localiza la evaluación efectuada a la propuesta técnica presentada por la sociedad SUMINISTROS MARINOS E INDUSTRIALES, S.A. DE C.V., documento que, establece los siguientes motivos de incumplimiento de dicha licitante:

Form header with PEMEX logo, date stamp (2010 JUL 21 PM 9:15), office name (Oficio), and recipient information (Refinería "Miguel Hidalgo").

En atención a su oficio de antecedentes y para dar cumplimiento con lo establecido en la Ley de Adquisiciones, Arrendamiento y Servicios del Sector Público del Artículo 36, informo a usted del Dictamen Técnico de las ofertas presentadas por medio de carpetas del evento No. 18576009-092-10 Licitación Pública Internacional que ampara la adquisición de: "FLUXERIA", para ser utilizada en los EA-501 A/B de la U-500 de la Planta Hidros II de este Centro de Trabajo.

D&M S.A. DE C.V.

Solicitud de Pedido. 10268363

Con Fundamento Legal en el Artículo 36 de la Ley de Adquisiciones, Arrendamientos y Servicios del Sector Público y del punto 10.1 "Evaluación de requisitos Técnicos" incisos A, B y C de la convocatoria a la licitación. Se resuelve para las Partida 1 Técnicamente No Solvente y estos Fundamentos aplican por el siguiente Motivo

Motivo 1.- Motivo 1.- En las bases de la convocatoria en el numeral 10.1 inciso B) evaluación de requisitos técnicos se establece que se debe revisar a la propuesta de los participantes, que esta venga acompañada y presente los anexos técnicos tal como folletos, manuales, literatura técnica y el Licitante en su propuesta técnica presenta copia de un dibujo que no es concreto ni definido ya que no señala si es ficha técnica, folleto además que en su caratula no determina título, autor, impresión, publicación y con esto no se puede tomar como soporte técnico de la propuesta para hacer el análisis de la evaluación técnica, razón por la cual se resuelve que no es técnicamente solvente.

INGENIERIA MANTENIMIENTO Y CONTROL S.A. DE C.V.

Solicitud de Pedido. 10268363

Con Fundamento Legal en el Artículo 36 de la Ley de Adquisiciones, Arrendamientos y Servicios del Sector Público y del punto 10.1 "Evaluación de requisitos Técnicos" incisos A, B y C de la convocatoria a la licitación. Se resuelve para las Partida 1 Técnicamente Solvente y estos Fundamentos aplican por el siguiente Motivo

Motivo 1.- Cumple técnicamente con lo solicitado en Documento 2 y lo asentado en la junta de aclaraciones.

"Refinería Miguel Hidalgo - Mantenimiento y Control Limpio 2009-2010"

Este documento es propiedad de PEMEX Refinación y es para Uso Exclusivo de Petróleos Mexicanos, ninguna parte del mismo puede circular, citarse o reproducirse sin la autorización escrita de PEMEX Refinación.

10/10

22 JUL 2010

Página 1

Handwritten signature and stamp at the bottom of the page.





SECRETARÍA DE LA FUNCIÓN PÚBLICA

**ÓRGANO INTERNO DE CONTROL  
EN PEMEX REFINACIÓN  
ÁREA DE RESPONSABILIDADES**

EXPEDIENTE: B-IA.96/2010

**INCONFORME: SUMINISTROS MARINOS E INDUSTRIALES, S.A. DE C.V.**

Tula de Allende Hgo., a 20 de Julio de 2010  
PXR-SP-RMH-SRM- PR - 630 - 2010

**GRUPO INDUSTRIAL MAGLO S.A. DE C.V.**

Solicitud de Pedido. 10268363

Con Fundamento Legal en el Artículo 36 de la Ley de Adquisiciones, Arrendamientos y Servicios del Sector Público y del punto 10.1 "Evaluación de requisitos Técnicos" incisos A, B y C de la convocatoria a la licitación. Se resuelve para las Partida 1 Técnicamente No Solvente y estos Fundamentos aplican por el siguiente Motivo

**Motivo 1.-** En las bases de la convocatoria en el numeral 10.1 inciso B) evaluación de requisitos técnicos se establece que se debe revisar a la propuesta de los participantes, que esta venga acompañada y presente los anexos técnicos tal como folletos, manuales, literatura técnica y el Licitante en su propuesta técnica presenta copia de un dibujo que no es concreto ni definido ya que no señala si es ficha técnica, folleto además que en su caratula no determina marca, modelo, título, autor, impresión, publicación y con esto no se puede tomar como soporte técnico de la propuesta para hacer el análisis de la evaluación técnica, razón por la cual se resuelve que no es técnicamente solvente.

**Motivo 2.-** En las bases de la convocatoria en el numeral 6 inciso C) Requisitos para elaborar las proposiciones se establece que los licitantes deben en su propuesta indicar la marca y modelo, el Licitante en su propuesta técnica documento 6 no indica la marca ni modelo, razón por la cual se resuelve técnicamente no solvente.

**SUMINISTROS MARINOS E INDUSTRIALES S.A. DE C.V.**

Solicitud de Pedido. 10268363

Con Fundamento Legal en el Artículo 36 de la Ley de Adquisiciones, Arrendamientos y Servicios del Sector Público y del punto 10.1 "Evaluación de requisitos Técnicos" incisos A, B y C de la convocatoria a la licitación. Se resuelve para las Partida 1 Técnicamente No Solvente y estos Fundamentos aplican por el siguiente Motivo

**Motivo 1.-** En las bases de la convocatoria en el numeral 10.1 inciso B) evaluación de requisitos técnicos se establece que se debe revisar a la propuesta de los participantes, que esta venga acompañada y presente los anexos técnicos tal como folletos, manuales, literatura técnica y el Licitante en su propuesta técnica presenta copia de un dibujo que no es concreto ni definido ya que no señala si es ficha técnica, folleto además que en su caratula no determina marca, modelo, título, autor, impresión, publicación y con esto no se puede tomar como soporte técnico de la propuesta para hacer el análisis de la evaluación técnica, razón por la cual se resuelve que no es técnicamente solvente.

**Motivo 2.-** En las bases de la convocatoria en el numeral 6 inciso C) Requisitos para elaborar las proposiciones se establece que los licitantes deben en su propuesta indicar la marca y modelo, el Licitante en su propuesta técnica documento 6 no indica la marca ni modelo, razón por la cual se resuelve técnicamente no solvente.

**MATERIALES INDUSTRIALES DE MEXICO S.A. DE C.V.**

Solicitud de Pedido. 10268363

Con Fundamento Legal en el Artículo 36 de la Ley de Adquisiciones, Arrendamientos y Servicios del Sector Público y del punto 10.1 "Evaluación de requisitos Técnicos" incisos A, B y C de la convocatoria a la licitación. Se resuelve para las Partida 1 Técnicamente Solvente y estos Fundamentos aplican por el siguiente Motivo

**Motivo 1.-** Cumple técnicamente con lo solicitado en Documento 2 y lo asentado en la junta de aclaraciones.

**RW INGENIERIA S.A. DE C.V.**

Solicitud de Pedido. 10268363

Con Fundamento Legal en el Artículo 36 de la Ley de Adquisiciones, Arrendamientos y Servicios del Sector Público y del punto 10.1 "Evaluación de requisitos Técnicos" incisos A, B y C de la convocatoria a la licitación. Se resuelve para las Partida 1 Técnicamente Solvente y estos Fundamentos aplican por el siguiente Motivo

**Motivo 1.-** Cumple técnicamente con lo solicitado en Documento 2 y lo asentado en la junta de aclaraciones.

"Refinería Miguel Hidalgo Certificada Industria Limpia 2009-2010"

22 JUL 2010



SECRETARÍA DE LA FUNCIÓN PÚBLICA

**ÓRGANO INTERNO DE CONTROL  
EN PEMEX REFINACIÓN  
ÁREA DE RESPONSABILIDADES**

EXPEDIENTE: B-IA.96/2010

**INCONFORME: SUMINISTROS MARINOS E  
INDUSTRIALES, S.A. DE C.V.**

e) Acta de Notificación del Fallo de fecha 30 de julio de 2010, correspondiente a la licitación pública internacional número 18576009-092-10. Documento que con fundamento en lo dispuesto por los artículos 197 y 202 del Código Federal de Procedimientos Civiles, se le confiere valor probatorio pleno por formar parte del expediente de la licitación origen de este asunto, para acreditar lo siguiente:

Que la convocante en dicho evento dio lectura al fallo de fecha 30 de julio de 2010, determinando el desechamiento de la propuesta de la sociedad SUMINISTROS MARINOS E INDUSTRIALES, S.A. DE C.V., en los siguientes términos:

**ACTA DE NOTIFICACIÓN DEL FALLO**

LICITACION PUBLICA MIXTA INTERNACIONAL No. 18576009-092-10 (R011636013)	SOLICITUD DE PEDIDO 10267563, 10268363 Y 10268599
OBJETO DE LA LICITACION TUBERIA Y FLUXERIA	

En la Ciudad de Tula de Allende Hidalgo, siendo las 15:00 horas del día 30 del mes de julio de 2010, en la Refinería "Miguel Hidalgo", ubicada en Carretera Jorobas - Tula, Km. 26.5, se reunieron los servidores públicos y licitante cuyos nombres y firmas aparecen al final de la presente Acta, con objeto de llevar a cabo el acto de Notificación del Fallo de la Convocatoria de licitación indicada al rubro, de conformidad con los artículos 37 de la Ley de Adquisiciones, Arrendamientos y Servicios del Sector Público (en adelante, la Ley) y 46 de su Reglamento. El acto fue presidido por el Ing. Juan Castro Villadomez, servidor público designado por la Convocante.

A continuación se hace constar que en presencia de los asistentes se dio lectura al Fallo contenido en el documento de fecha 30 de julio de 2010, emitido por la Convocante, el cual forma parte integrante de esta Acta, por lo que deberá ser firmado por los asistentes.



SECRETARÍA DE LA FUNCIÓN PÚBLICA

ÓRGANO INTERNO DE CONTROL  
EN PEMEX REFINACIÓN  
ÁREA DE RESPONSABILIDADES

EXPEDIENTE: B-IA.96/2010

INCONFORME: SUMINISTROS MARINOS E  
INDUSTRIALES, S.A. DE C.V.

Para efectos de la notificación y en términos de los artículos 37 Bis de la Ley y 35 de su Reglamento, a partir de esta fecha se pone a disposición de los licitantes que no hayan asistido a este acto, copia de esta Acta en ventanilla del Departamento de Adquisiciones de la Superintendencia de Suministros y Servicios de la Refinería "Miguel Hidalgo", en donde se fijará copia de la carátula del Acta o un ejemplar o el aviso del lugar donde se encuentra disponible, por un término no menor de cinco días hábiles, siendo de la exclusiva responsabilidad de los licitantes, acudir a enterarse de su contenido y obtener copia de la misma. Este procedimiento sustituye a la notificación personal. La información también estará disponible en la dirección electrónica: [www.compranet.gob.mx](http://www.compranet.gob.mx)

De conformidad con el artículo 39 del Reglamento de la Ley, a este acto no asistió ningún representante o persona que no haya presentado Escrito de interés en participar en esta licitación, y manifestara su interés de estar presente en el mismo.

ACTA DE NOTIFICACIÓN DEL FALLO

LICITACIÓN PÚBLICA MIXTA INTERNACIONAL NO. 18576009-092-10 (R.O.T.636013)	SOLICITUD DE PEDIDO 10267563, 10268363 Y 10268599
OBJETO DE LA LICITACIÓN: TUBERÍA Y FLUXERÍA	

Después de dar lectura a la presente Acta, se dio por terminado este acto, siendo las 15:45 horas del día 30 de mes julio del año 2010.

Esta Acta consta de 2 hojas, y 18 hojas del Fallo, firmando para los efectos legales y de conformidad, los asistentes a este evento, quienes reciben copia de la misma.

POR LOS LICITANTES

NOMBRE, RAZÓN O ENTIDAD SOCIAL	REPRESENTANTE Y CORREO ELECTRÓNICO	FIRMA
NINGUNO		



SECRETARÍA DE LA FUNCIÓN PÚBLICA

ÓRGANO INTERNO DE CONTROL  
EN PEMEX REFINACIÓN  
ÁREA DE RESPONSABILIDADES

EXPEDIENTE: B-IA.96/2010

INCONFORME: SUMINISTROS MARINOS E  
INDUSTRIALES, S.A. DE C.V.

POR PEMEX REFINACIÓN

NOMBRE	ÁREA	FIRMA
ING. JUAN CASTRO VILLAGOMEZ	E.D. DEL DEPARTAMENTO DE ADQUISICIONES	<i>[Signature]</i>
ING. CARLOS ARIEL JIMENEZ PEREZ	DEPARTAMENTO DE ADQUISICIONES	<i>[Signature]</i>

POR EL ORGANISMO INTERNO DE CONTROL

NOMBRE	FIRMA
NO SE PRESENTO	

-----FIN DE ACTA-----

FALLO

LICITACION PUBLICA MIXTA INTERNACIONAL No. 18576009/092/10 (R0TI6360/13)	SOLICITUD DE PEDIDO 10267563, 10268363 y 10268599
OBJETO DE LA LICITACION: TUBERIA Y FLUXERIA	

En la Refinería "Miguel Hidalgo" a los 30 días del mes de Julio del 2010, y en cumplimiento a lo dispuesto en los Artículos 36, 36 Bis y 37 de la Ley de Adquisiciones, Arrendamientos y Servicios del Sector Público y Artículo 46 del Reglamento de la Ley de Adquisiciones, Arrendamientos y Servicios del Sector Público, se emite el presente fallo sobre la Adjudicación del Contrato en los siguientes términos:

EVALUACION TECNICA

Los responsables de la evaluación técnica son, los Ings. Jorge Ferreira Gutiérrez, Mantto. Plantas Sector 10, Luis Mercado García, Planeación de Reparaciones, Juan Carlos Ramírez Arredondo, Enc. Desp. Coord. Mantto. Plantas de la Refinería "Miguel Hidalgo" de la Subdirección de Producción de Pemex, el cual fue emitido mediante oficios Nos. PXR-SP-RMH-UGP-SCM-1649-2010 de fecha 26 de Julio del presente y Recibido en estas oficinas el día 28 de Julio de 2010, PXR-SP-RMH-SRM-1242-2010 de fecha 21 de Julio del presente, y recibido el día 22 de Julio del 2010, PXR-SP-RMH-SRM-PR-630-2010 de fecha 20 de Julio de 2010, y recibido el 22 de Julio del presente año, conforme a la "Evaluación de Requisitos Técnicos" indicados en el punto 10.1 de la Convocatoria a la Licitación:

*[Signature]*



ÓRGANO INTERNO DE CONTROL  
EN PEMEX REFINACIÓN  
ÁREA DE RESPONSABILIDADES

EXPEDIENTE: B-IA.96/2010

SECRETARÍA DE LA FUNCIÓN PÚBLICA

INCONFORME: SUMINISTROS MARINOS E  
INDUSTRIALES, S.A. DE C.V.

COMPañÍA	DICTAMEN
D & M, S.A. DE C.V.	<p>Sol. Ped. No. 10267563. No cotiza.</p> <p>Sol. Ped. 10268363.</p> <p>Con Fundamento Legal en el Artículo 36 de la Ley de Adquisiciones, Arrendamientos y Servicios del Sector Público y del punto 10.1 "Evaluación de requisitos Técnicos" incisos A, B y C de la convocatoria a la licitación. Se resuelve para la partida 1 Técnicamente No Solvente y estos Fundamentos aplican por el siguiente Motivo. <b>Motivo 1.</b> En las bases de la convocatoria en el numeral 10.1 inciso B) evaluación de requisitos técnicos se establece que se debe revisar a la propuesta de los participantes, que esta venga acompañada y presente los anexos técnicos tal como folletos, manuales, literatura técnica y el Licitante en su propuesta técnica presenta copia de un dibujo que no es concreto ni definido ya que no señala si es ficha técnica, folleto además que en su caratula no determina título, autor, impresión, publicación y con esto no se puede tomar como soporte técnico de la propuesta para hacer el análisis de la evaluación técnica, razón por la cual se resuelve que no es técnicamente solvente.</p> <p>Sol. Ped. 10268599.</p>

FALLO

<p>licitación Pública Mixta Internacional No. 18576009/092/10 (ROT1636013)</p>	<p>SOLICITUD DE PEDIDO: 10267563, 10268363 y 10268599</p>
<p>OBJETO DE LA LICITACIÓN: TUBERÍA Y FLEXERIA</p>	

	<p><b>Motivo 1.</b> En las bases de la convocatoria en el numeral 10.1 inciso B) evaluación de requisitos técnicos se establece que se debe revisar a la propuesta de los participantes, que esta venga acompañada y presente los anexos técnicos tal como folletos, manuales, literatura técnica y el Licitante en su propuesta técnica presenta copia de un dibujo que no es concreto ni definido ya que no señala si es ficha técnica, folleto además que en su caratula no determina título, autor, impresión, publicación y con esto no se puede tomar como soporte técnico de la propuesta para hacer el análisis de la evaluación técnica, razón por la cual se resuelve que no es técnicamente solvente.</p> <p><b>Motivo 2:</b> En las bases de la convocatoria en el numeral 6 inciso C) Requisitos para elaborar las proposiciones se establece que los licitantes deben en su propuesta indicar la marca y modelo, el licitante en su propuesta técnica documento 6 no indica la marca ni modelo, razón por la cual se resuelve técnicamente no solvente.</p>
<p>INGENIERÍA MANTENIMIENTO Y CONTROL, S.A. DE C.V.</p>	<p>Sol. Ped. No. 10267563. No cotiza.</p> <p>Sol. Ped. 10268363.</p> <p>Con Fundamento Legal en el Artículo 36 de la Ley de Adquisiciones, Arrendamientos y Servicios del Sector Público y del punto 10.1 "Evaluación de requisitos Técnicos" incisos A, B y C de la convocatoria a la licitación. Se resuelve para la partida 1 Técnicamente Solvente y este Fundamento aplica por el siguiente Motivo. <b>Motivo 1.</b> Cumple técnicamente con lo solicitado en Documento 2 y lo asentado en la junta de aclaraciones.</p> <p>Sol. Ped. No. 10268599. No cotiza.</p>



**ÓRGANO INTERNO DE CONTROL  
EN PEMEX REFINACIÓN  
ÁREA DE RESPONSABILIDADES**

EXPEDIENTE: B-IA.96/2010

SECRETARÍA DE LA FUNCIÓN PÚBLICA

**INCONFORME: SUMINISTROS MARINOS E INDUSTRIALES, S.A. DE C.V.**

<p><b>SUMINISTROS MARINOS E INDUSTRIALES, S.A. DE C.V.</b></p>	<p>Sol. Ped. No. 10267563. No cotiza.</p> <p>Sol. Ped. 10268363.</p> <p>Con Fundamento Legal en el Artículo 36 de la Ley de Adquisiciones, Arrendamientos y Servicios del Sector Público y del punto 10.1 "Evaluación de requisitos Técnicos" incisos A, B y C de la convocatoria a la licitación. Se resuelve para la partida 1 Técnicamente No Solvente y estos Fundamentos aplican por el siguiente Motivo. <b>Motivo 1.</b> En las bases de la convocatoria en el numeral 10.1 inciso B) evaluación de requisitos técnicos se establece que se debe revisar a la propuesta de los participantes, que esta venga acompañada y presente los anexos técnicos tal como folletos, manuales, literatura técnica y el Licitante en su propuesta técnica presenta copia de un dibujo que no es concreto ni definido ya que no señala si es ficha técnica, folleto además que en su caratula no determina título, autor, impresión, publicación y con esto no se puede tomar como soporte técnico de la propuesta para hacer el</p>
--	--

**FALLO**

<p>licitación pública mixta internacional No. 18576809-092-10 (R011636013)</p>	<p>SOLICITUD DE PEDIDO 10267563, 10268363 y 10268599</p> <p>OBJETO DE LA LICITACIÓN: TUBERIA Y FLUXERIA</p>
--	---

	<p>análisis de la evaluación técnica, razón por la cual se resuelve que no es técnicamente solvente.</p> <p>Sol. Ped. 10268599.</p> <p>Con Fundamento Legal en el Artículo 36 de la Ley de Adquisiciones, Arrendamientos y Servicios del Sector Público y del punto 10.1 "Evaluación de requisitos Técnicos" incisos A, B y C de la convocatoria a la licitación. Se resuelve para las partidas 1, 2 y 3 Técnicamente No Solvente y estos Fundamentos aplican por el siguiente Motivo: <b>Motivo 1.</b> En las bases de la convocatoria en el numeral 10.1 inciso B) evaluación de requisitos técnicos se establece que se debe revisar a la propuesta de los participantes, que esta venga acompañada y presente los anexos técnicos tal como folletos, manuales, literatura técnica y el Licitante en su propuesta técnica presenta copia de un dibujo que no es concreto ni definido ya que no señala si es ficha técnica, folleto además que en su caratula no determina título, autor, impresión, publicación y con esto no se puede tomar como soporte técnico de la propuesta para hacer el análisis de la evaluación técnica, razón por la cual se resuelve que no es técnicamente solvente.</p>
<p><b>PRECITUBO, S.A. DE C.V.</b></p>	<p>Sol. Ped. No. 10267563. No cotiza.</p> <p>Sol. Ped. 10268363. No cotiza.</p> <p>Sol. Ped. 10268599. Con Fundamento Legal en el Artículo 36 de la Ley de Adquisiciones, Arrendamientos y Servicios del Sector Público y del punto 10.1 "Evaluación de requisitos Técnicos" incisos A, B y C de la convocatoria a la licitación. Se resuelve para las partidas 1, 2 y 3 Técnicamente Solvente y este Fundamento aplica por el siguiente Motivo: <b>Motivo 1.</b> Cumple técnicamente con lo solicitado en Documento 2 y lo asentado en la junta de aclaraciones.</p>



SECRETARÍA DE LA FUNCIÓN PÚBLICA

**ÓRGANO INTERNO DE CONTROL  
EN PEMEX REFINACIÓN  
ÁREA DE RESPONSABILIDADES**

EXPEDIENTE: B-IA.96/2010

**INCONFORME: SUMINISTROS MARINOS E INDUSTRIALES, S.A. DE C.V.**

**CUARTO.** En este caso y tomando en cuenta los motivos de la inconformidad hecha valer, la actuación de esta Área de Responsabilidades del Órgano Interno de Control en Pemex Refinación, se circunscribe a determinar si la convocante actuó conforme a la normatividad en la materia, al momento de emitir el fallo de fecha 30 de julio de 2010 correspondiente a la licitación pública internacional número 18576009-092-10, acto en el cual la convocante desechó la propuesta técnica de la inconforme, o si por el contrario, como lo afirma la sociedad SUMINISTROS MARINOS E INDUSTRIALES, S.A. DE C.V., el fallo de fecha 30 de julio de 2010, no se encuentra debidamente fundado ni motivado, ya que según su dicho, su propuesta técnica cumple con lo requerido en la convocatoria a la licitación, por lo que a su decir:

- La sociedad SUMINISTROS MARINOS E INDUSTRIALES, S.A. DE C.V. cumplió con los requisitos exigidos en el punto 10.1 inciso B), pues el punto 10.1 inciso B) incluido dentro de la evaluación de requisitos técnicos, exigía únicamente la presentación de anexos técnicos, folletos, manuales y demás literatura técnica, más no así la obligación de determinar título, autor, impresión, publicación, tal como la convocante estimó en el fallo.
- El referido punto 10.1 no exigía mayor requisitos de los anexos técnicos que su propia presentación, situación que se vio confirmada con las causales de desechamiento establecidas en el punto 14.1.2.

Sobre el particular, la sociedad SUMINISTROS MARINOS E INDUSTRIALES, S.A. DE C.V. ahora inconforme, señala dentro de su escrito inicial de fecha 11 de agosto de 2010 a fojas 2, 3, 4 y 5, como "Motivos de inconformidad", lo siguiente:

*"Efectivamente, del fallo correspondiente a la Licitación Pública Internacional no. 18576009-092-10, bajo la cobertura de todos los tratados, se desprende el desechamiento del que fue objeto la propuesta presentada por mi poderdante, descalificación que la convocante intentó sustentar en aperciones (sic) subjetivas y parciales que no tienen sustento legal alguno, pues los razonamientos vertidos en torno los catálogos y/o información técnica presentada por mi poderdante no actualizan ningún supuesto de descalificación que revista de legalidad la determinación de la convocante vista en el acto que hoy se recurre con la presente instancia, circunstancia que violenta claramente lo dispuesto por el artículo 36 de la Ley de Adquisiciones Arrendamientos y Servicios del Sector Público, dispositivo que a la letra establece:*

(SE TRANSCRIBE)



SECRETARÍA DE LA FUNCIÓN PÚBLICA

**ÓRGANO INTERNO DE CONTROL  
EN PEMEX REFINACIÓN  
ÁREA DE RESPONSABILIDADES**

EXPEDIENTE: B-IA.96/2010

**INCONFORME: SUMINISTROS MARINOS E  
INDUSTRIALES, S.A. DE C.V.**

*Así, el artículo 36 de la Ley de la materia, establece claramente que la convocante deberá verificar que los licitantes cumplan con los requisitos establecidos en la convocatoria, siendo imperativo al señalar que la evaluación que realice deberá en todo momento ajustarse al criterio establecido en la convocatoria, es decir que su actuación y sobretodo la determinación de desechar las propuestas presentadas tendrá que encontrar un sustento en los criterios de evaluación que previamente se hayan establecido en la convocatoria de la licitación.*

*Ahora bien, es el caso que la convocante en el fallo correspondiente a la Licitación Pública Internacional no 18576009-092-10, bajo la cobertura de todos los tratados, señaló como causa de desechamiento de la propuesta presentada por mi poderdante las siguientes razones*

*(SE TRANSCRIBE)*

*En ese sentido esa H. Autoridad podrá advertir claramente que el numeral 10.1 Inciso B) de la convocatoria referente a la evaluación de las propuestas directa y literalmente se relaciona con e (sic) cumplimiento a los requerimiento vistos en los inciso (sic) A, B y C del numeral 6, en el cual se requiere la presentación de los anexos técnicos que nos ocupan y para los cuales la convocante estableció claramente que su debido cumplimiento se lograba con la sola presentación de de loa (sic) información técnica requerida, en idioma español y de acuerdo con lo señalado en el documento 2, circunstancias que cumplimiento (sic) mi poderdante, lo anterior de conformidad con lo establecido en el numeral 14.1.2 del pliego concursal.*

*Asimismo es un hecho ineludible que las causas de desechamiento en caso de incumplimiento respecto del requisito que nos ocupa, únicamente consistían en tres supuestos; que no se presentarán los folletos, que su presentación se hiciera en idioma distinto al español y en el caso de que los anexos técnicos no tuvieran relación con la información del documento 2 de la convocatoria, por lo tanto es correcto afirmar que el motivo de desechamiento consistente en que el anexo técnico presentado por mi poderdante "... no es concreto ni definido ya que no señala si es ficha técnica, folleto además que en su carátula no determina título, autor, impresión..." resulta ser una determinación carente de todo sustento legal pues es obvio que no se ajusta a los criterios de evaluación previamente establecidos y menos aún a las cusa (sic) de desechamiento que la propia convocante señaló expresamente en la convocatoria de la Licitación Pública Internacional, bajo la cobertura de todos los tratados, No. 18576009-092-10.*

*En este orden de ideas, y de acuerdo a lo expuesto en el desarrollo del presente motivo de inconformidad se de (sic) concluirse que la convocante, al desechar la propuesta de mi poderdante ha emitido una determinación ilegal que claramente*





SECRETARÍA DE LA FUNCIÓN PÚBLICA

**ÓRGANO INTERNO DE CONTROL  
EN PEMEX REFINACIÓN  
ÁREA DE RESPONSABILIDADES**

EXPEDIENTE: B-IA.96/2010

**INCONFORME: SUMINISTROS MARINOS E  
INDUSTRIALES, S.A. DE C.V.**

*violenta en perjuicio de mi representada lo dispuesto en los numerales 6 incisos (sic) C), 10.1 inciso B) y 14.1.2, de la convocatoria de la licitación que nos ocupa circunstancia que hace evidente la contravención a lo dispuesto en el artículo 36 de la Ley de Adquisiciones Arrendamientos y Servicios del Sector Público.*

*Así las cosas, con el fin de revestir a este procedimiento, de la legalidad que el mismo exige, es que mi mandante pone a consideración de esa H. Autoridad la presente inconformidad, para que enterado de los hechos que motivan y dan sustento a la misma, acuerde conforme a derecho para que la convocante se ajuste a lo que el interés público demanda de un procedimiento de Licitación Pública, en términos de lo dispuesto en el artículo 134 Constitucional; mismo que establece que los servidores públicos serán responsables de su cumplimiento en los términos del Título Cuarto de la Constitución."*

Sobre el particular y una vez analizadas las constancias que obran en el expediente en el que se actúa, esta Área de Responsabilidades del Órgano Interno de Control en Pemex Refinación estima que los argumentos vertidos por la sociedad actora son infundados considerando los siguientes razonamientos lógico-jurídicos:

Del contenido de la convocatoria a la Licitación Pública Internacional 18576009-092-10, documento que fue analizado en el considerando tercero inciso a), se advierte que en el punto 6 inciso C), la convocante estableció lo siguiente:

*"6. Requisitos para elaborar las proposiciones*

*(...)*

*C) Elaborar su proposición utilizando el Documento 6, en donde deberá detallar claramente las especificaciones técnicas de los Bienes que propone conforme a lo solicitado en el Documento 2, indicando el número de posición o partida de que se trate, unidad de medida, cantidad marca y modelo, así mismo deberá manifestar el plazo lugar y condiciones de entrega que propone.*

**Los anexos técnicos y folletos deberán ser presentados en el idioma Español.**

**Se deberán describir los Bienes Propuestos y no se aceptarán indicaciones tales como: "marca o similar", "o equivalente", "marca propia" "cotizo mi marca", "cotizo de acuerdo a lo solicitado", "incluido", "sin costo" y otros datos solicitados en el Documento 2 o bien que proponga más de una marca para un mismo bien, ya que será motivo para desechar la proposición"**



SECRETARÍA DE LA FUNCIÓN PÚBLICA

ÓRGANO INTERNO DE CONTROL  
EN PEMEX REFINACIÓN  
ÁREA DE RESPONSABILIDADES

EXPEDIENTE: B-IA.96/2010

INCONFORME: SUMINISTROS MARINOS E  
INDUSTRIALES, S.A. DE C.V.

Asimismo, se observa a fojas 17 de dicha convocatoria, que en el punto 10.1 que se refiere a la Evaluación de requisitos técnicos, en el inciso B), que las propuestas, además de cumplir con los requisitos requeridos en el punto 6, **deberían de acompañarse de anexos técnicos, folletos, manuales y demás literatura técnica.** Lo anterior, se corrobora con la siguiente transcripción:

*"B) La proposición deberá cumplir con los requisitos en forma y contenido que se solicitan en el punto 6 incisos A), B) y C), y el Documento 6, así como la presentación de los anexos técnicos, folletos, manuales y demás literatura técnica."*

En estricta relación con lo anterior, a fojas 21 de la Convocatoria en cuestión, la convocante fijó los requisitos técnicos de las propuestas así como las causales de desechamiento en caso de que no se cumplan con dichos requisitos.

En este sentido, y para la resolución del presente asunto, destaca el punto 14.1.2 Para Requisitos de carácter técnico, y en particular para el punto 6.- A) B) C), en el cual se indica lo siguiente:

14.1.2 Para Requisitos de carácter técnico.

PUNTO EN ESTA CONVOCATORIA	REQUISITOS SOLICITADOS	CONDICIÓN DE CUMPLIMIENTO	CAUSAS DE DESECHAMIENTO
6.- A) B) C)	Entregar en el acto de presentación y apertura de proposiciones, su proposición en sobre cerrado en idioma español, sin tachaduras o enmendaduras, firmada autógrafamente por persona facultada para ello en la última hoja del documento que la contenga, utilizando el Documento 6, en donde deberá detallar claramente las especificaciones técnicas de los Bienes que propone conforme a lo solicitado en el Documento 2, y en su caso, lo que se haya asentado en el acta de la junta de aclaraciones. Indicando el número de posición o partida de que se trate, unidad de medida, cantidad, marca y modelo, así mismo deberá manifestar el plazo, lugar y condiciones de entrega que propone. Se deberán describir los Bienes propuestos. El sobre cerrado deberá estar identificado con la siguiente información: <ul style="list-style-type: none"> <li>Nombre o razón social y domicilio del licitante.</li> <li>Número de Licitación.</li> </ul>	Que se presente el Documento. Que el Documento se encuentre redactado en idioma español. Que el Documento incluya toda la información contenida en el Documento 2. Que el Documento este firmado por la persona facultada (Documento 3).	NO presentar el Documento. NO presentar el Documento redactado en idioma español. NO incluir toda la información contenida en el Documento 2. NO se encuentre firmado el Documento 6 por la persona facultada (Documento 3). NO se aceptarán indicaciones tales como: "marca o similar" "o equivalente", "marca propia" "cotizo mi marca", "cotizo de acuerdo a lo solicitado", "Incluido", "sin costo" y otros datos diferentes a los solicitados en el Documento 2 o bien que proponga más de una marca para un mismo bien.



SECRETARÍA DE LA FUNCIÓN PÚBLICA

ÓRGANO INTERNO DE CONTROL  
EN PEMEX REFINACIÓN  
ÁREA DE RESPONSABILIDADES

EXPEDIENTE: B-IA.96/2010

INCONFORME: SUMINISTROS MARINOS E  
INDUSTRIALES, S.A. DE C.V.

6.- C)	Que se presenten los anexos técnicos y folletos.	NO presentar los anexos técnicos y folletos.
	Que los anexos técnicos y folletos se encuentre redactados en el idioma Español.	NO presentar los anexos técnicos y folletos redactados en el idioma Español.
	Que los anexos técnicos y folletos estén relacionados con la información contenida en el Documento 2.	Que los anexos técnicos y folletos NO estén relacionados con la información contenida en el Documento 2.

Expuesto lo anterior se tiene que del análisis realizado a los puntos 6 inciso C), 10. 1 inciso B) y 14.1.2 en relación con el punto 6 incisos A), B) y C), así como del documento 6, se advierte lo siguiente:

- La propuesta técnica contenida en el Documento 6 debía de estar acompañada de Anexos Técnicos, folletos, manuales y literatura técnica. (Punto 6 Inciso C, Segundo y Tercer párrafo, Punto 10.1 inciso B)
- Tales anexos técnicos, folletos, manuales y literatura técnica debían de estar redactados en idioma español. (Punto 6 inciso C) Segundo párrafo).
- Los anexos técnicos, folletos, manuales y literatura técnica debían de hacer referencia a las unidades de medida, cantidad, marca y/o modelo de los bienes ofertados y contenidos en los Documentos 6 y 2. (Punto 6 Inciso C, Tercer párrafo, Punto 10.1 inciso B)
- De no presentar los anexos técnicos y folletos, la propuesta sería desechada.
- De no presentarse los anexos técnicos y folletos en idioma español, la propuesta sería desechada.
- **De no presentarse los anexos técnicos y folletos relacionándolos con los bienes ofertados en los documentos 2 y 6 –haciendo referencia a unidades de medida, cantidad, modelo y marca- la propuesta sería desechada.** (Punto 14.1.2 en relación con los puntos 6 A, B, C y 6 C)



SECRETARÍA DE LA FUNCIÓN PÚBLICA

ÓRGANO INTERNO DE CONTROL  
EN PEMEX REFINACIÓN  
ÁREA DE RESPONSABILIDADES

EXPEDIENTE: B-IA.96/2010

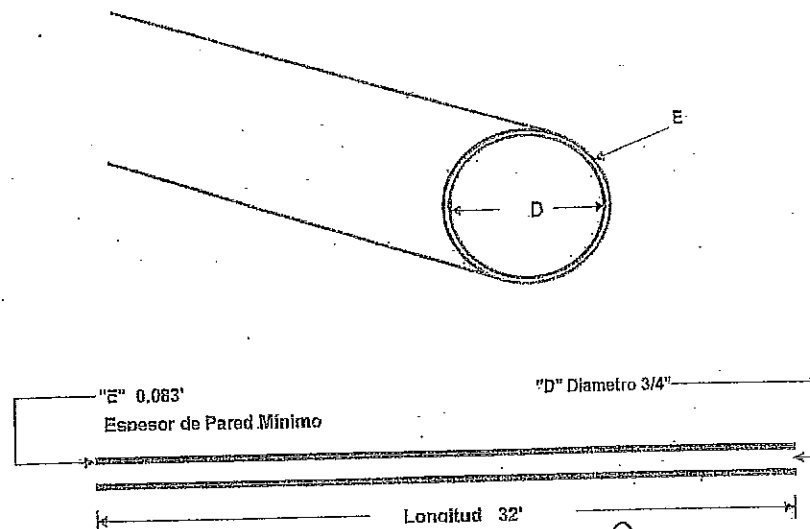
INCONFORME: SUMINISTROS MARINOS E  
INDUSTRIALES, S.A. DE C.V.

Ahora bien, del análisis realizado a la propuesta de la sociedad SUMINISTROS MARINOS E INDUSTRIALES, S.A. DE C.V. se advierte que tal y como se precisó a fojas 18 a 23 de la presente resolución, adjuntó a la misma como anexos técnicos, folletos, manuales y literatura técnica, **4 dibujos** que en consideración de esta Autoridad no cumplen con los requisitos previstos en las bases de la convocatoria a la licitación de acuerdo a lo siguiente:

Los anexos no están detallados ni cuentan con la información necesaria que permita determinar su vinculación con los Anexos 2 y 6 de la convocatoria y que se refieren a las Especificaciones Técnicas y Proposición Técnica y Económica, además de que de los mismos, tampoco se puede advertir la marca de los productos ofertados, sino únicamente características relacionadas con su medida y nombre técnico.

A fin de dar mayor sustento a esta determinación, a continuación se reproduce uno de los mencionados anexos:

**OPP**



TUBO ASTM A-213 Gr-T9  
Sin costura. Extremos planos  
Calibre (BWG) 14



SECRETARÍA DE LA FUNCIÓN PÚBLICA

ÓRGANO INTERNO DE CONTROL  
EN PEMEX REFINACIÓN  
ÁREA DE RESPONSABILIDADES

EXPEDIENTE: B-IA.96/2010

INCONFORME: SUMINISTROS MARINOS E  
INDUSTRIALES, S.A. DE C.V.

De dicha reproducción se advierte que se trata de una imagen que no describe la marca del bien ofertado, sino únicamente sus medidas y nombre de referencia (TUBO ASTM A-213 Gr-T9) **información que resulta insuficiente para cumplir con los requisitos previstos en la convocatoria**, destacando la ausencia de referencia a la **marca del bien** ofertado, así como la **cantidad o modelo**, o en todo caso, que en dicho anexo la sociedad actora hubiese señalado de manera clara a que se refería cada uno de los términos empleados en dicho anexo.

En este sentido, **resulta infundado que la sociedad actora haya cumplido con los requisitos técnicos especificados en el referido punto 6 inciso C) de la convocatoria a la licitación de mérito**, toda vez que los documentos consistentes en: (i) un dibujo del tubo ASTM A-213 Gr-T9 para la partida 1 de la solicitud de pedido 10268363; (ii) un dibujo de la fluxería de acero al carbón ASTM A-179 calibre (BWG) 14 para la partida 1 de la solicitud de pedido 10268599; (iii) un dibujo de la fluxería de acero al carbón ASTM A-179 calibre (BWG) 12 para la partida 2 de la solicitud de pedido 10268599; y (iv) un dibujo de la fluxería de acero al carbón ASTM A-179 calibre (BWG) 14 para la partida 3 de la solicitud de pedido 10268599 –los cuales han sido reproducidos en el considerando tercero de la presente resolución– **son insuficientes para estimar que con los mismos se cumplió con la presentación de anexos técnicos, folletos, manuales y demás literatura técnica exigidas en el citado punto 6 Inciso C) y por lo cual la evaluación de la convocante se ajustó a lo dispuesto en el numeral 10.1 inciso B) de la Convocatoria a la Licitación Pública Internacional 18576009-092-10.**

A mayor abundamiento y suponiendo sin conceder que pudiera estimarse que los dibujos en cuestión pudieran considerarse que cumplieron con la exigencia de relacionarlos con una marca, cantidad, medidas y modelo, de igual forma incumplen con lo señalado en las bases de la convocatoria, **pues los dibujos anexos a la propuesta de la inconforme no pueden considerarse como anexos técnicos o folletos**, lo anterior es así, en virtud de que los anexos técnicos, folletos, manuales y literatura técnica relacionada con los productos materia de la licitación en cuestión no pueden limitarse a 4 dibujos distintos, pues tal como lo establece el referido punto de la Convocatoria, se trata de contar con una mayor documentación e información que dé soporte la propuesta técnica de los concursantes, dando certeza a la convocante de que los bienes ofertados cumplen con sus requerimientos, dando una mayor seriedad y precisión de los bienes ofertados, lo cual afectó la solvencia de la oferta.



SECRETARÍA DE LA FUNCIÓN PÚBLICA

ÓRGANO INTERNO DE CONTROL  
EN PEMEX REFINACIÓN  
ÁREA DE RESPONSABILIDADES

EXPEDIENTE: B-IA.96/2010

INCONFORME: SUMINISTROS MARINOS E  
INDUSTRIALES, S.A. DE C.V.

En este sentido, resulta oportuno atender al significado que la Real Academia de la Lengua Española le otorga a las acepciones "folleto", "manual" y "literatura" a fin de determinar si el conjunto de 4 dibujos colman el significado de dicha acepción. Para una mejor referencia a continuación se describen dichas acepciones:

Manual: Libro en que se compendia lo más sustancial de una materia (Novena acepción de la Real Academia de la Lengua Española)

Folleto: Obra impresa, no periódica, de reducido número de hojas. (Tercera acepción de la Real Academia de la Lengua Española)

Literatura: Conjunto de obras que versan sobre un arte o ciencia. Literatura médica. Literatura jurídica. (Tercera acepción de la Real Academia de la Lengua Española)<sup>1</sup>

Como se advierte, los tres términos refieren a una obra o conjunto de obras que contiene información sobre un tema en específico. En este caso, cualquiera de estos anexos técnicos refiere a información de los productos materia de la licitación de origen –tubería y fluxería-, **información que en los dibujos exhibidos por la actora resulta insuficientes para que los mismos puedan ser considerados manuales, folletos o literatura técnica** en los términos en los que la convocante lo solicitó en las bases a la convocatoria pública 18576009-092-10.

Resulta de suma importancia para esta Área de Responsabilidades que, la exigencia de este tipo de documento como anexos para la presentación de la propuesta técnica **atiende a la necesidad por parte de la convocante de conocer las especificaciones técnicas, características, calidad, cualidades, tamaño, y demás detalles de los productos ofertados a fin de conocer, previo al fallo, qué tipo de productos son los que están compitiendo para obtener un fallo favorable.**

Consecuentemente, si lejos de brindar información completa y detallada de las especificaciones, características, calidad y demás elementos esenciales de los productos ofertados –mediante la exhibición de manuales, folletos y demás literatura técnica- la sociedad actora se limitó a exhibir un dibujo para cada uno de las partidas y números de pedido en los que participó es indudable que no dio cumplimiento a lo establecido en el punto 6 inciso C) de la Convocatoria a la Licitación Pública Internacional 18576009-092-10, por lo que es de confirmarse la validez del acto impugnado, por la sociedad inconforme, en este caso, del fallo a través del cual se desechó su propuesta.

<sup>1</sup> www.rae.es



SECRETARÍA DE LA FUNCIÓN PÚBLICA

**ÓRGANO INTERNO DE CONTROL  
EN PEMEX REFINACIÓN  
ÁREA DE RESPONSABILIDADES**

EXPEDIENTE: B-IA.96/2010

**INCONFORME: SUMINISTROS MARINOS E  
INDUSTRIALES, S.A. DE C.V.**

Por último, no pasa desapercibido por esta autoridad que la inconforme dentro de su escrito inicial consideró ilegal el desechamiento de su oferta por lo que se refiere a la solicitud de pedido 10267563, sin embargo, luego del análisis realizado al Acta de presentación y apertura de proposiciones, de fecha 14 de julio de 2010, se desprende que la empresa SUMINISTROS MARINOS E INDUSTRIALES, S.A. DE C.V., no cotizó ni presentó oferta alguna para dicha solicitud de pedido, por lo cual de igual forma, resulta infundada su inconformidad por lo que hace a la multicitada solicitud, ya que al no haber presentado oferta alguna para la misma, lógicamente no le causa agravio alguno la determinación de la convocante dentro de su evaluación técnica al no haber considerado siquiera su oferta.

Por todo lo anterior, con fundamento en el artículo 74 fracción II de la Ley de Adquisiciones, Arrendamientos y Servicios del Sector Público, se declara infundada la inconformidad interpuesta por la sociedad SUMINISTROS MARINOS E INDUSTRIALES, S.A. DE C.V., por actos de Pemex Refinación derivados de la licitación pública internacional número 18576009-092-10.

**QUINTO.-** En lo que hace a las manifestaciones formuladas por la sociedad RW INGENIERÍA, S.A. DE C.V., en su carácter de tercera interesada en este asunto, mismas que aquí se tienen por reproducidas como si a la letra se insertasen, esta Autoridad considera innecesario formular pronunciamiento alguno al respecto, dado el sentido en que se dicta la presente resolución.

Por lo anteriormente expuesto, fundado y motivado, es de resolverse y se

**RESUELVE**

**PRIMERO.** Por los razonamientos lógico jurídicos contenidos en los considerandos cuarto y quinto, y con fundamento en lo dispuesto por el artículo 74, fracción II de la Ley de Adquisiciones, Arrendamientos y Servicios del Sector Público, se declara infundada la inconformidad presentada por la empresa SUMINISTROS MARINOS E INDUSTRIALES DE C.V., por actos de Pemex Refinación derivados de la licitación pública internacional número 18576009-092-10.

**SEGUNDO.** Con fundamento en lo dispuesto por el artículo 74, último párrafo de la Ley de Adquisiciones, Arrendamientos y Servicios del Sector Público, se hace saber a la interesada que, no teniendo el carácter de definitiva esta resolución en contra de



SECRETARÍA DE LA FUNCIÓN PÚBLICA

**ÓRGANO INTERNO DE CONTROL  
EN PEMEX REFINACIÓN  
ÁREA DE RESPONSABILIDADES**

EXPEDIENTE: B-IA.96/2010

**INCONFORME: SUMINISTROS MARINOS E  
INDUSTRIALES, S.A. DE C.V.**

la misma podrá interponer el recurso de revisión previsto en la Ley Federal de Procedimiento Administrativo o intentar la vía jurisdiccional que corresponda.

**TERCERO.-** Notifíquese a los interesados y en su oportunidad archívese el expediente como concluido.

Así lo resolvió y firma el C. Titular del Área de Responsabilidades del Órgano Interno de Control en PEMEX Refinación, ante la presencia de dos testigos de asistencia.

LIC. ROGELIO CAMACHO SUCRE

LIC. JUAN CARLOS ELIZALDE OROZCO

LIC. PEDRO ISAAC ALCALÁ  
BERHOUAGUE